



(19) 대한민국특허청(KR)
(12) 등록특허공보(B1)

(45) 공고일자 2013년01월31일
 (11) 등록번호 10-1227871
 (24) 등록일자 2013년01월24일

(51) 국제특허분류(Int. Cl.)
E02D 1/04 (2006.01) *E21B 49/02* (2006.01)
 (21) 출원번호 10-2012-0026339
 (22) 출원일자 2012년03월15일
 심사청구일자 2012년03월15일
 (56) 선행기술조사문헌
 KR101056355 B1
 KR101063249 B1
 KR200315445 Y1

(73) 특허권자
한국지질자원연구원
 대전광역시 유성구 과학로 124 (가정동)
 (72) 발명자
양동윤
 대전광역시 서구 둔산2동 은초롱아파트 1507호
김주용
 대전광역시 유성구 노은동 열매마을아파트 813동 1602호
 (뒷면에 계속)
 (74) 대리인
김정수

전체 청구항 수 : 총 16 항

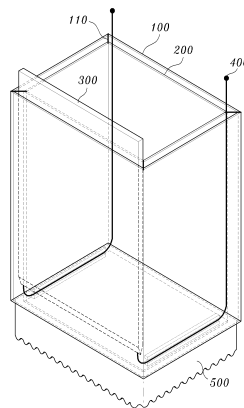
심사관 : 장창환

(54) 발명의 명칭 **유연 폐쇄부재를 포함하는 토양 시료 채취기**

(57) 요약

본 발명에 따른 유연 폐쇄부재를 포함하는 토양 시료 채취기는 사각 외측관; 상기 사각 외측관의 내부에 이격되어 설치된 사각 내측관; 상기 사각 외측관의 일면과 상기 사각 내측관의 일면의 이격공간에 상하이동가능하게 삽입된 유연폐쇄부재; 상기 유연폐쇄부재의 하단면에 연결되고, 상기 사각 외측관의 일면과 대응되는 타면과 상기 사각 내측관의 일면과 대응되는 타면의 이격공간까지 연장되어 상기 이격공간의 상부로 돌출된 연결와이어; 및 상기 사각 외측관의 하단의 외주면을 따라 회전가능하게 설치된 톱날을 포함하고, 상기 톱날의 회전운동에 의해 수평 지표면의 시료를 채취하는 것을 특징으로 한다.

대표도 - 도3



(72) 발명자
김진관
대전광역시 서구 가장동 삼성래미안아파트 102-304
이진영
대전광역시 동구 삼성동 한밭자이아파트 105동
2004호

김진철
대전광역시 유성구 노은동 열매마을10단지 1011동
403호
카츠키 쿄우타
대전광역시 유성구 신선남로111 번길7, 304호

이 발명을 지원한 국가연구개발사업
과제고유번호 GP2012-004
부처명 지식경제부
연구사업명 주요사업-기관고유임무형-기본
연구과제명 영산강 유역의 제4기 지질계통 확립과 지표환경변화연구
주관기관 한국지질자원연구원
연구기간 2012.01.01 ~ 2014.12.31

특허청구의 범위

청구항 1

사각 외측관;

상기 사각 외측관의 내부에 이격되어 설치된 사각 내측관;

상기 사각 외측관의 일면과 상기 사각 내측관의 일면의 이격공간에 상하이동가능하게 삽입된 유연폐쇄부재;

상기 유연폐쇄부재의 하단면에 연결되고, 상기 사각 외측관의 일면과 대응되는 타면과 상기 사각 내측관의 일면과 대응되는 타면의 이격공간까지 연장되어 상기 이격공간의 상부로 돌출된 연결와이어; 및

상기 사각 외측관의 하단의 외주면을 따라 회전가능하게 설치된 톱날을 포함하는 것을 특징으로 유연 폐쇄부재를 포함하는 토양 시료 채취기.

청구항 2

사각 외측관;

상기 사각 외측관의 내부에 이격되어 설치된 사각 내측관;

상기 사각 외측관의 일면과 상기 사각 내측관의 일면의 이격공간에 상하이동가능하게 삽입된 유연폐쇄부재;

상기 유연폐쇄부재의 하단면에 연결되고, 상기 사각 외측관의 일면과 대응되는 타면과 상기 사각 내측관의 일면과 대응되는 타면의 이격공간까지 연장되어 상기 이격공간의 상부로 돌출된 연결와이어;

상기 사각 외측관의 하단의 외주면을 따라 회전가능하게 설치된 톱날; 및

상기 사각 외측관의 외주면에 설치되고, 상기 사각 외측관의 하단면으로부터 돌출된 고정부재를 포함하는 것을 특징으로 유연 폐쇄부재를 포함하는 토양 시료 채취기.

청구항 3

제1항 또는 제2항에 있어서,

상기 톱날의 내측면에는 랙기어가 설치되고, 랙기어와 맞물려 회전하는 피니언 기어가 설치된 회전모터에 의해 상기 톱날이 상기 사각 외측관의 하단의 외주면을 따라 회전하는 것을 특징으로 하는 유연 폐쇄부재를 포함하는 토양 시료 채취기.

청구항 4

제3항에 있어서,

상기 톱날은 유연한 재질이고, 상기 톱날이 상기 사각 외측관의 하단의 외주면을 따라 회전가능하도록 상기 사각 외측관의 모서리가 라운딩된 것을 특징으로 하는 유연 폐쇄부재를 포함하는 토양 시료 채취기.

청구항 5

제4항에 있어서,

상기 사각 내측관의 양 측면의 하단부에 형성된 가이드부를 포함하고,

상기 가이드부를 통해 상기 연결와이어가 이동가능하게 연결된 것을 특징으로 하는 유연 폐쇄부재를 포함하는 토양 시료 채취기.

청구항 6

제5항에 있어서,

상기 톱날의 회전에 의해 토양이 절단되고,

상기 사각 내측관의 내부에 토양이 채취되면, 상기 타면의 이격공간에 돌출된 상기 연결와이어가 인양되어,

상기 유연 폐쇄부재가 상기 가이드부를 따라 이동하면서 상기 사각 내측관의 하부를 폐쇄하게 되는 것을 특징으로 하는 유연 폐쇄부재를 포함하는 토양 시료 채취기.

청구항 7

사각 외측관;

상기 사각 외측관의 내부에 이격되어 설치된 사각 내측관;

상기 사각 외측관의 일면과 상기 사각 내측관의 일면의 이격공간에 상하이동가능하게 삽입된 유연폐쇄부재;

상기 유연폐쇄부재의 하단면에 연결되고, 상기 사각 외측관의 일면과 대응되는 타면과 상기 사각 내측관의 일면과 대응되는 타면의 이격공간까지 연장되어 상기 이격공간의 상부로 돌출된 연결와이어; 및

상기 사각 외측관의 각각의 하단면을 따라 왕복직선운동하도록 설치된 4개의 톱날을 포함하는 것을 특징으로 하는 유연 폐쇄부재를 포함하고,

상기 톱날의 직선운동에 의해 수평 지표면의 시료를 채취하는 것을 특징으로 하는 유연 폐쇄부재를 포함하는 토양 시료 채취기.

청구항 8

사각 외측관;

상기 사각 외측관의 내부에 이격되어 설치된 사각 내측관;

상기 사각 외측관의 일면과 상기 사각 내측관의 일면의 이격공간에 상하이동가능하게 삽입된 유연폐쇄부재;

상기 유연폐쇄부재의 하단면에 연결되고, 상기 사각 외측관의 일면과 대응되는 타면과 상기 사각 내측관의 일면과 대응되는 타면의 이격공간까지 연장되어 상기 이격공간의 상부로 돌출된 연결와이어;

상기 사각 외측관의 각각의 하단면을 따라 왕복직선운동하도록 설치된 4개의 톱날을 포함하는 것을 특징으로 하는 유연 폐쇄부재; 및

상기 사각 외측관의 외주면에 설치되고, 상기 사각 외측관의 하단면으로부터 돌출된 고정부재를 포함하는 것을 특징으로 하는 유연 폐쇄부재를 포함하는 토양 시료 채취기.

청구항 9

제7항 또는 제8항에 있어서,

상기 톱날은 로드가 힌지 결합되고, 상기 로드는 크랭크 축에 연결되며, 상기 크랭크 축은 회전모터에 의해 회전함에 따라 상기 톱날이 상기 사각 외측관의 각각의 하단면을 따라 왕복직선운동하는 것을 특징으로 하는 유연 폐쇄부재를 포함하는 토양 시료 채취기.

청구항 10

제9항에 있어서,

상기 톱날은 유연한 재질이거나 강성 재질인 것을 특징으로 하며,

4개의 상기 톱날은 상기 사각 외측관의 각각의 하단면에서 상기 하단면의 양 끝단까지만 왕복직선운동하여 각각의 상기 톱날이 직선왕복운동에 따른 간섭을 방지하는 것을 특징으로 하는 유연 폐쇄부재를 포함하는 토양 시료 채취기.

청구항 11

제10항에 있어서,

상기 사각 내측관의 양 측면의 하단부에 형성된 가이드부를 포함하고,

상기 가이드부를 통해 상기 연결와이어가 이동가능하게 연결된 것을 특징으로 하는 유연 폐쇄부재를 포함하는 토양 시료 채취기.

청구항 12

제11항에 있어서,
 상기 톱날의 직선왕복운동에 의해 토양이 절단되고,
 상기 사각 내측관의 내부에 토양이 채취되면, 상기 타면의 이격공간에 돌출된 상기 연결와이어가 인양되어,
 상기 유연 폐쇄부재가 상기 가이드부를 따라 이동하면서 상기 사각 내측관의 하부를 폐쇄하게 되는 것을 특징으로 하는 유연 폐쇄부재를 포함하는 토양 시료 채취기.

청구항 13

사각 외측관의 하단의 외주면을 따라 회전하는 톱날을 회전시켜 수평 토양을 절삭하는 회전절삭단계;
 상기 사각 외측관의 내부에 이격되어 설치된 사각 내측관과의 이격공간에 상하이동가능하게 삽입된 유연폐쇄부재로 상기 사각 내측관의 하단면을 폐쇄하여 시료를 채취하는 시료 채취단계를 포함하는 유연 폐쇄부재를 포함하는 것을 특징으로 하는 토양 시료 채취기를 이용한 시료 채취방법.

청구항 14

사각 외측관의 각각의 하단면을 따라 왕복직선운동하도록 설치된 4개의 톱날을 직선운동시켜 수평 토양을 절삭하는 직선절삭단계;
 상기 사각 외측관의 내부에 이격되어 설치된 사각 내측관과의 이격공간에 상하이동가능하게 삽입된 유연폐쇄부재로 상기 사각 내측관의 하단면을 폐쇄하여 시료를 채취하는 시료 채취단계를 포함하는 것을 특징으로 하는 유연 폐쇄부재를 포함하는 토양 시료 채취기를 이용한 시료 채취방법.

청구항 15

사각 외측관의 외주면에 설치되고, 상기 사각 외측관의 하단면으로부터 돌출된 고정부재를 이용하여 수직 절단면의 토양에 상기 고정부재를 고정하는 고정부재 고정단계;
 상기 사각 외측관의 하단의 외주면을 따라 회전하는 톱날을 회전시켜 수직 절단면의 토양을 절삭하는 회전절삭단계;
 상기 사각 외측관의 내부에 이격되어 설치된 사각 내측관과의 이격공간에 상하이동가능하게 삽입된 유연폐쇄부재로 상기 사각 내측관의 하단면을 폐쇄하여 시료를 채취하는 시료 채취단계를 포함하는 것을 특징으로 하는 유연 폐쇄부재를 포함하는 토양 시료 채취기를 이용한 시료 채취방법.

청구항 16

사각 외측관의 외주면에 설치되고, 상기 사각 외측관의 하단면으로부터 돌출된 고정부재를 이용하여 수직 절단면의 토양에 상기 고정부재를 고정하는 고정부재 고정단계;
 상기 사각 외측관의 각각의 하단면을 따라 왕복직선운동하도록 설치된 4개의 톱날을 직선운동시켜 수직절단면의 토양을 절삭하는 직선절삭단계;
 상기 사각 외측관의 내부에 이격되어 설치된 사각 내측관과의 이격공간에 상하이동가능하게 삽입된 유연폐쇄부재로 상기 사각 내측관의 하단면을 폐쇄하여 시료를 채취하는 시료 채취단계를 포함하는 것을 특징으로 하는 유연 폐쇄부재를 포함하는 토양 시료 채취기를 이용한 시료 채취방법.

명세서

기술분야

본 발명은 유연 폐쇄부재를 포함하는 토양 시료 채취기에 관한 것이다.

배경기술

[0001]

- [0002] 일반적으로 퇴적층에 시추공을 형성하면서 퇴적층의 시료를 채취하는 공정은 모든 토목공사 등의 설계에 필요한 최적조건을 결정하기 위하여 반드시 수행되어야 하는 것으로, 이러한 지층 시추조사는 지층의 물리 화학적 특성과 구조 등 다양한 자료를 얻기 위해서 시료채취 공정이 필수적으로 수행되어 왔다.
- [0003] 이 같은 시료채취 공정은, 동력수단과 연결된 상태에서 타격 또는 회전력을 전달받은 관 형상의 채취기가 지층 내부로 관입(貫入)해 가면서 채취기 내부에 관입된 깊이만큼의 지층이 채워지게 되는데, 이때 채취기를 지상으로 뽑아내어 시료의 지층을 외부에서 확인하는 것이다.
- [0004] 대한민국 특허출원번호 제10-2006-0062607호의 "토양시료 채취기"에는 종래의 타격을 전달받은 관 형상의 채취기가 개시되어 있고, 도 1은 이러한 토양 시료 채취기를 나타낸다.
- [0005] 타격에 의한 토양 시료 채취기의 경우에는 순간적인 타격에 의해 토양이 압축되어 압축된 토양 시료가 채취되므로 정확한 지층의 물리 화학적 특성과 구조를 분석하는데 문제가 있었다.
- [0006] 또한 일본 특허출원번호 제 2002-129117호의 "토양시료채취방법"에는 회전력을 전달받은 관 형상의 채취기가 개시되어 있으며, 도 2는 이러한 회전력에 의한 토양 시료 채취기를 나타낸다.
- [0007] 회전력에 의한 토양 시료 채취기 역시 토양이 회전력에 의해 비틀려 왜곡되는 현상이 있었고, 이로 인해 정확한 지층의 물리 화학적 특성과 구조를 분석하는데 문제가 있었다.
- [0008] 또한, 단순히 압입을 하는 경우에는 점토의 경우에는 압입이 가능하나, 모래, 자갈 섞인 모래층에 도달하면 더 이상 압입이 되지 않아 시료 채취가 불가능한 문제점이 있었다.
- [0009] 이러한 종래의 토양 시료 채취기의 경우에는 모두 지면이 수평한 경우에 채취가 가능한 형태이나, 수직 절단 형상의 토양에서의 시료 채취시에는 끝이 뾰족한 중공관, 일명 트랩을 이용하여 수직 절단면의 시료를 채취하는 방법 뿐이었다.
- [0010] 이럴 경우, 정확히 수평 상태에서의 시료 채취가 이루어질 수 없고, 채취과정에서 토양의 교란이 발생하게 되므로 토양의 물리 화학적 특성과 구조 등 다양한 자료를 정확하게 분석하는데 어려움이 있었다.
- [0011] 또한, 단순히 압입을 하는 경우에는 점토의 경우에는 압입이 가능하나, 모래, 자갈 섞인 모래층에 도달하면 더 이상 압입이 되지 않아 시료 채취가 불가능한 문제점이 있었다.

발명의 내용

해결하려는 과제

- [0012] 본 발명은 상기와 같은 타격 또는 회전력에 의한 토양 시료 채취기의 채취 시료의 압축, 비틀림 등에 의한 토양 왜곡 현상을 방지하고, 정확한 토양 그대로의 구조를 변화없이 채취하는데 그 목적이 있다.
- [0013] 또한, 모래나 자갈 섞인 모래층에서도 시료 채취가 가능하도록 하는데 그 목적이 있다.
- [0014] 또한, 본 발명은 상기와 같은 수직 절단 형상의 토양에서의 시료 채취시 토양의 교란을 방지하고, 수평을 유지한 상태에서 시료를 채취하도록 하여 수직 절단면 상의정확한 토양의 물리 화학적 구조를 분석가능하도록 하는데 그 목적이 있다.

과제의 해결 수단

- [0015] 상기의 문제를 해결하기 위해, 본 발명에 따른 유연 폐쇄부재를 포함하는 토양 시료 채취기는 사각 외측관; 상기 사각 외측관의 내부에 이격되어 설치된 사각 내측관; 상기 사각 외측관의 일면과 상기 사각 내측관의 일면의 이격공간에 상하이동가능하게 삽입된 유연폐쇄부재; 상기 유연폐쇄부재의 하단면에 연결되고, 상기 사각 외측관의 일면과 대응되는 타면과 상기 사각 내측관의 일면과 대응되는 타면의 이격공간까지 연장되어 상기 이격공간의 상부로 돌출된 연결와이어; 및 상기 사각 외측관의 하단의 외주면을 따라 회전가능하게 설치된 톱날을 포함하는 것을 특징으로 한다.
- [0016] 또한, 본 발명에 따르면, 상기 톱날의 내측면에는 랙기어가 설치되고, 랙기어와 맞물려 회전하는 피니언 기어가 설치된 회전모터에 의해 상기 톱날이 상기 사각 외측관의 하단의 외주면을 따라 회전하는 것을 특징으로 한다.
- [0017] 또한, 본 발명에 따르면, 상기 톱날은 유연한 재질이고, 상기 톱날이 상기 사각 외측관의 하단의 외주면을 따라 회전가능하도록 상기 사각 외측관의 모서리가 라운딩된 것을 특징으로 한다.

- [0018] 또한, 본 발명에 따르면, 상기 사각 내측관의 양 측면의 하단부에 형성된 가이드부를 포함하고, 상기 가이드부를 통해 상기 연결와이어가 이동가능하게 연결된 것을 특징으로 한다.
- [0019] 또한, 본 발명에 따르면, 상기 튜브의 회전에 의해 토양이 절단되고,
- [0020] 상기 사각 내측관의 내부에 토양이 채워지면, 상기 타면의 이격공간에 돌출된 상기 연결와이어가 인양되어, 상기 유연 폐쇄부재가 상기 가이드부를 따라 이동하면서 상기 사각 내측관의 하부를 폐쇄하게 되는 것을 특징으로 한다.
- [0021] 본 발명에 따른 또 다른 실시예로서의 유연 폐쇄부재를 포함하는 토양 시료 채취기는 사각 외측관; 상기 사각 외측관의 내부에 이격되어 설치된 사각 내측관; 상기 사각 외측관의 일면과 상기 사각 내측관의 일면의 이격공간에 상하이동가능하게 삽입된 유연폐쇄부재; 상기 유연폐쇄부재의 하단면에 연결되고, 상기 사각 외측관의 일면과 대응되는 타면과 상기 사각 내측관의 일면과 대응되는 타면의 이격공간까지 연장되어 상기 이격공간의 상부로 돌출된 연결와이어; 및 상기 사각 외측관의 각각의 하단면을 따라 왕복직선운동하도록 설치된 4개의 튜브를 포함하는 것을 특징으로 하는 유연 폐쇄부재를 포함하고, 상기 튜브의 직선운동에 의해 수평 지표면의 시료를 채취하는 것을 특징으로 한다.
- [0022] 또한 본 발명에 따르면, 상기 튜브는 로드가 힌지 결합되고, 상기 로드는 크랭크 축에 연결되며, 상기 크랭크 축은 회전모터에 의해 회전함에 따라 상기 튜브가 상기 사각 외측관의 각각의 하단면을 따라 왕복직선운동하는 것을 특징으로 한다.
- [0023] 또한 본 발명에 따르면, 상기 튜브는 유연한 재질이거나 강성 재질인 것을 특징으로 하며, 4개의 상기 튜브는 상기 사각 외측관의 각각의 하단면에서 상기 하단면의 양 끝단까지만 왕복직선운동하여 각각의 상기 튜브가 직선왕복운동에 따른 간섭을 방지하는 것을 특징으로 한다.
- [0024] 또한 본 발명에 따르면, 상기 사각 내측관의 양 측면의 하단부에 형성된 가이드부를 포함하고, 상기 가이드부를 통해 상기 연결와이어가 이동가능하게 연결된 것을 특징으로 한다.
- [0025] 또한 본 발명에 따르면, 상기 튜브의 직선왕복운동에 의해 토양이 절단되고, 상기 사각 내측관의 내부에 토양이 채워지면, 상기 타면의 이격공간에 돌출된 상기 연결와이어가 인양되어, 상기 유연 폐쇄부재가 상기 가이드부를 따라 이동하면서 상기 사각 내측관의 하부를 폐쇄하게 되는 것을 특징으로 한다.
- [0026] 본 발명에 따른 유연 폐쇄부재를 포함하는 토양 시료 채취기를 이용한 시료 채취방법은 사각 외측관의 하단의 외주면을 따라 회전하는 튜브를 회전시켜 수평 토양을 절삭하는 회전절삭단계; 상기 사각 외측관의 내부에 이격되어 설치된 사각 내측관과의 이격공간에 상하이동가능하게 삽입된 유연폐쇄부재로 상기 사각 내측관의 하단면을 폐쇄하여 시료를 채취하는 시료 채취단계를 포함하는 것을 특징으로 한다.
- [0027] 본 발명에 따른 또 다른 실시예로서의 유연 폐쇄부재를 포함하는 토양 시료 채취기를 이용한 시료 채취방법은 사각 외측관의 각각의 하단면을 따라 왕복직선운동하도록 설치된 4개의 튜브를 직선운동시켜 수평 토양을 절삭하는 직선절삭단계; 상기 사각 외측관의 내부에 이격되어 설치된 사각 내측관과의 이격공간에 상하이동가능하게 삽입된 유연폐쇄부재로 상기 사각 내측관의 하단면을 폐쇄하여 시료를 채취하는 시료 채취단계를 포함하는 것을 특징으로 한다.
- [0028] 상기의 문제를 해결하기 위해, 본 발명에 따른 유연 폐쇄부재를 포함하는 토양 시료 채취기는 사각 외측관; 상기 사각 외측관의 내부에 이격되어 설치된 사각 내측관; 상기 사각 외측관의 일면과 상기 사각 내측관의 일면의 이격공간에 상하이동가능하게 삽입된 유연폐쇄부재; 상기 유연폐쇄부재의 하단면에 연결되고, 상기 사각 외측관의 일면과 대응되는 타면과 상기 사각 내측관의 일면과 대응되는 타면의 이격공간까지 연장되어 상기 이격공간의 상부로 돌출된 연결와이어; 상기 사각 외측관의 하단의 외주면을 따라 회전가능하게 설치된 튜브; 및 상기 사각 외측관의 외주면에 설치되고, 상기 사각 외측관의 하단면으로부터 돌출된 고정부재를 포함하는 것을 특징으로 한다.
- [0029] 본 발명에 따른 또 다른 실시예로서의 유연 폐쇄부재를 포함하는 토양 시료 채취기는 사각 외측관; 상기 사각 외측관의 내부에 이격되어 설치된 사각 내측관; 상기 사각 외측관의 일면과 상기 사각 내측관의 일면의 이격공간에 상하이동가능하게 삽입된 유연폐쇄부재; 상기 유연폐쇄부재의 하단면에 연결되고, 상기 사각 외측관의 일면과 대응되는 타면과 상기 사각 내측관의 일면과 대응되는 타면의 이격공간까지 연장되어 상기 이격공간의 상부로 돌출된 연결와이어; 상기 사각 외측관의 각각의 하단면을 따라 왕복직선운동하도록 설치된 4개의 튜브를 포함하는 것을 특징으로 하는 유연 폐쇄부재; 및 상기 사각 외측관의 외주면에 설치되고, 상기 사각 외측관의

하단면으로부터 돌출된 고정부재를 포함하는 것을 특징으로 한다.

[0030] 본 발명에 따른 유연 폐쇄부재를 포함하는 토양 시료 채취기를 이용한 시료 채취방법은 사각 외측관의 외주면에 설치되고, 상기 사각 외측관의 하단면으로부터 돌출된 고정부재를 이용하여 수직 절단면의 토양에 상기 고정부재를 고정하는 고정부재 고정단계; 상기 사각 외측관의 하단의 외주면을 따라 회전하는 톱날을 회전시켜 수평 토양을 절삭하는 회전절삭단계; 및 상기 사각 외측관의 내부에 이격되어 설치된 사각 내측관과의 이격공간에 상하이동가능하게 삽입된 유연폐쇄부재로 상기 사각 내측관의 하단면을 폐쇄하여 시료를 채취하는 시료 채취단계를 포함하는 것을 특징으로 한다.

[0031] 본 발명에 따른 또 다른 실시예로서의 유연 폐쇄부재를 포함하는 토양 시료 채취기를 이용한 시료 채취방법은 사각 외측관의 외주면에 설치되고, 상기 사각 외측관의 하단면으로부터 돌출된 고정부재를 이용하여 수직 절단면의 토양에 상기 고정부재를 고정하는 고정부재 고정단계; 상기 사각 외측관의 각각의 하단면을 따라 왕복직선 운동하도록 설치된 4개의 톱날을 직선운동시켜 수평 토양을 절삭하는 직선절삭단계; 상기 사각 외측관의 내부에 이격되어 설치된 사각 내측관과의 이격공간에 상하이동가능하게 삽입된 유연폐쇄부재로 상기 사각 내측관의 하단면을 폐쇄하여 시료를 채취하는 시료 채취단계를 포함하는 것을 특징으로 한다.

발명의 효과

[0032] 본 발명에 따른 유연 폐쇄부재를 포함하는 토양 시료 채취기는 채취되는 토양 시료가 토양이 압축되거나 비틀리지 않아, 왜곡이 없이 토양 그 자체의 구조 그대로 채취가능하여 토양의 물리 화학적 특성과 구조 등 다양한 자료를 정확하게 분석하는데 효과적이며, 모래질이나 자갈 섞인 모래층에서도 시료 채취가 가능한 효과가 있다.

[0033] 또한, 본 발명에 따른 유연 폐쇄부재를 포함하는 토양 시료 채취기는 수직 절단 형상의 토양에서의 시료 채취시 토양의 교란을 방지하고, 수평을 유지한 상태에서 시료를 채취하도록 하여 수직 절단면 상의 정확한 토양의 물리 화학적 구조를 분석가능하도록 하는 효과가 있으며, 모래질이나 자갈 섞인 모래층에서도 시료 채취가 가능한 효과가 있다.

도면의 간단한 설명

- [0034] 도 1은 종래의 타격형 수직 토양시료채취기의 개략도를 나타낸다.
- 도 2는 종래의 회전형 수직 토양 시료채취기의 개략도를 나타낸다.
- 도 3은 본 발명에 따른 유연 폐쇄부재를 포함하는 토양 시료 채취기의 개략도이다.
- 도 4는 본 발명에 따른 유연폐쇄부재의 작동원리를 도시한다.
- 도 5는 본 발명에 따른 톱날의 작동원리를 도시한다.
- 도 6은 본 발명에 따른 톱날의 확대도를 도시한다.
- 도 7은 본 발명에 따른 또 다른 실시예로서의 유연 폐쇄부재를 포함하는 토양 시료 채취기의 개략도이다.
- 도 8은 본 발명에 따른 또 다른 실시예로서의 톱날의 작동원리를 도시한다.
- 도 9는 본 발명에 따른 유연 폐쇄부재를 포함하는 토양 시료 채취기를 이용한 시료 채취방법의 순서도를 도시한다.
- 도 10은 본 발명에 따른 또 다른 실시예로서의 유연 폐쇄부재를 포함하는 토양 시료 채취기를 이용한 시료 채취방법의 순서도를 도시한다.
- 도 11은 본 발명에 따른 또 다른 실시예로서의 유연 폐쇄부재를 포함하는 토양 시료 채취기의 개략도이다.
- 도 12는 본 발명에 따른 또 다른 실시예로서의 유연 폐쇄부재를 포함하는 토양 시료 채취기의 개략도이다.
- 도 13은 본 발명에 따른 또 다른 실시예로서의 유연 폐쇄부재를 포함하는 토양 시료 채취기를 이용한 시료 채취방법의 순서도를 도시한다.
- 도 14는 본 발명에 따른 또 다른 실시예로서의 유연 폐쇄부재를 포함하는 토양 시료 채취기를 이용한 시료 채취방법의 순서도를 도시한다.

발명을 실시하기 위한 구체적인 내용

- [0035] 이하, 첨부된 도면을 참조하여 본 발명의 실시예를 상세히 설명한다. 우선, 도면들 중 동일한 구성요소 또는 부품들은 가능한 한 동일한 참조부호를 나타내고 있음에 유의해야 한다. 본 발명을 설명함에 있어서 관련된 공지 기능 혹은 구성에 대한 구체적인 설명은 본 발명의 요지를 모호하게 하지 않기 위해 생략한다.
- [0036] 도 1은 종래의 타격형 수직 토양시료채취기를 나타내고, 도 2는 종래의 회전형 수직 토양 시료채취기를 나타낸다.
- [0037] 도 3은 본 발명에 따른 유연 폐쇄부재를 포함하는 토양 시료 채취기의 개략도이고, 도 4는 본 발명에 따른 유연 폐쇄부재의 작동원리를 도시한다.
- [0038] 도 3 및 도 4에 도시된 바와 같이, 본 발명에 따른 유연 폐쇄부재를 포함하는 토양 시료 채취기(1)는 사각 외측관(100), 사각 내측관(200), 유연폐쇄부재(300), 연결와이어(400), 톱날(500)을 포함한다.
- [0039]
- [0040] 중공형의 사각 외측관(100)과 이격되어 설치된 중공형의 사각 내측관(200)은 서로 이격공간이 있고, 사각 외측관(100)과 사각 내측관(200)은 각 모서리가 서로 연결된 연결부재(110)에 의해 지지된다.
- [0041] 사각 외측관(100) 내벽과 사각 내측관(200)의 외벽간의 이격공간은 각 모서리에 설치된 연결부재(110)에 의해 4개의 면으로 분할된다.
- [0042] 이 때, 사각 외측관(100)의 일면과 사각 내측관(200)의 일면, 예를 들면 전면부에 형성된 이격공간에 상하이동 가능하게 삽입된 유연폐쇄부재(300)가 설치되고,
- [0043] 유연폐쇄부재(300)는 그 하단면에 연결와이어(400)가 연결되어 사각 외측관(100)의 일면과 대응되는 타면과 사각 내측관(200)의 일면과 대응되는 타면, 예를 들면, 후면부에 형성된 이격공간까지 돌출되어 사용자가 후면부의 이격공간으로 돌출된 연결와이어(400)를 잡아당기게 되면 전면부의 이격공간에 삽입된 유연폐쇄부재가 사각 내측관(200)의 하단면을 통과하여 후면부에 형성된 이격공간으로 올라와, 사각 내측관(200)의 하단면을 폐쇄하게 된다.
- [0044] 도 5는 본 발명에 따른 톱날의 작동원리를 도시하고, 도 6은 톱날의 확대도를 도시한다.
- [0045] 도 5 및 도 6에 도시된 바와 같이, 사각 외측관(100)의 하단의 외주면을 따라 회전가능하게 톱날(500)이 설치되고, 톱날(500)은 사각 외측관(100)의 하단의 외주면을 따라 회전운동하면서 톱날(500)의 하부에 위치한 수평 지표면을 절단하게 되고, 수평 지표면의 시료는 사각 내측관(200)의 내부에 채취되는 것이다.
- [0046] 톱날(500)의 내측면에는 랙기어(510)가 설치되고, 랙기어(510)와 맞물려 회전하는 피니언 기어(520)가 설치된 회전모터에 의해 톱날(500)이 사각 외측관(100)의 하단의 외주면을 따라 회전한다.
- [0047] 톱날(500)은 유연한 재질이고, 톱날(500)이 사각 외측관(100)의 하단의 외주면을 따라 회전가능하도록 사각 외측관(100)의 모서리는 라운딩되어 있는 것이 바람직하다.
- [0048] 즉, 본 실시예에서의 톱날(500)은 띠형의 톱날이 바람직하다.
- [0049] 사각 내측관(200)의 양 측면, 즉 유연폐쇄부재(300)가 삽입되는 일면과, 연결와이어(400)가 돌출되는 타면을 제외한 양 측면의 하단부에는 가이드부(210)가 형성되어 연결와이어(400) 및 유연폐쇄부재(300)가 측면의 하단부에 형성된 가이드부(210)를 통해 이동되면서 사각 내측관(200)의 하부를 폐쇄하게 된다.
- [0050] 사각 외측관(100) 및 사각 내측관(200)은 수평 지표면에 압입되다가 지표면이 점토층이 아닌 모래층에 도달하게 되면 더 이상 압입만으로는 효과적으로 삽입이 불가능하므로, 사각 외측관(100)의 하단면에 설치된 톱날(500)을 회전시켜 모래층 속으로 사각 외측관(100) 및 사각 내측관(200)이 더 삽입되도록 하고, 일정 깊이까지 삽입된 이후, 유연 폐쇄부재를 포함하는 토양 시료 채취기(1)를 지표로부터 제거하여 사각 내측관(200)의 중공의 내부

에 채취된 시료를 수거하고자 할 때, 사각 내측관(200)의 하부 개구부를 통해 시료가 다시 빠져나가는 것을 방지하기 위해 유연폐쇄부재(300)로 사각 내측관(200)의 하부면을 폐쇄한다.

- [0051] 폐쇄의 원리는 이미 도 3 및 4에서 설명한 바와 같이, 연결와이어(400)를 잡아당겨 유연폐쇄부재(300)가 사각 내측관(200)의 하부면을 폐쇄하도록 한다.
- [0052] 도 7은 본 발명에 따른 또 다른 실시예로서의 유연 폐쇄부재를 포함하는 토양 시료 채취기의 개략도이고, 도 8은 본 발명에 따른 또 다른 실시예로서의 톱날의 작동원리를 도시한다.
- [0053] 도 7 및 도 8에 도시된 바와 같이, 본 발명에 따른 유연 폐쇄부재를 포함하는 토양 시료 채취기(1)는 사각 외측관(100), 사각 외측관의 내부에 이격되어 설치된 사각 내측관(200), 사각 외측관(100)의 일면과 각 내측관의 일면의 이격공간에 상하이동가능하게 삽입된 유연폐쇄부재(300), 유연폐쇄부재(300)의 하단면에 연결되고, 사각 외측관(100)의 일면과 대응되는 타면과 사각 내측관(200)의 일면과 대응되는 타면의 이격공간까지 연장되어, 타면의 이격공간의 상부로 돌출된 연결와이어(400), 사각 외측관(100)의 각각의 하단면을 따라 왕복직선운동하도록 설치된 4개의 톱날(500)을 포함한다.
- [0054] 톱날(500)은 로드(530)가 힌지 결합되고, 로드(530)는 크랭크 축(540)과 힌지결합에 연결되며, 크랭크 축(540)은 회전모터에 의해 회전함에 따라 톱날(500)이 사각 외측관(100)의 각각의 하단면을 따라 왕복직선운동한다.
- [0055] 톱날(500)은 유연한 재질이거나 강성 재질일 수 있고, 4개의 톱날(500)은 사각 외측관(100)의 각각의 하단면에서 양 끝단까지만 왕복직선운동하여 4개의 톱날(500)이 직선왕복운동에 따라 서로 간섭을 일으키지 않도록 한다. 즉, 사각 외측관(100)의 4개의 하단면에 각각 설치된 4개의 톱날(500)은 사각 외측관(100)의 4개의 하단면의 각각의 길이보다 짧고, 사각 외측관(100)의 각각의 하단면의 실제 길이와 대응되는 길이 범위내에서 직선 왕복운동을 함으로써, 직선왕복운동중에 사각 외측관(100)의 하단면에 설치된 다른 톱날(500)의 직선왕복운동과 충돌을 일으키지 않도록 하는 것이다.
- [0056] 톱날(500)이 직선왕복운동을 하는 원리 이외에는 다른 작동원리는 동일하다.
- [0057] 도 9는 본 발명에 따른 유연 폐쇄부재를 포함하는 토양 시료 채취기를 이용한 시료 채취방법의 순서도를 도시한다.
- [0058] 도 9에 도시된 바와 같이, 사각 외측관(100)의 하단의 외주면을 따라 회전하는 톱날(500)을 회전시켜 수평 토양을 절삭하는 회전절삭단계(S100), 사각 외측관(100)의 내부에 이격되어 설치된 사각 내측관(200)과의 이격공간에 상하이동가능하게 삽입된 유연폐쇄부재(300)로 사각 내측관(200)의 하단면을 폐쇄하여 시료를 채취하는 시료 채취단계(S200)를 포함하는 것을 특징으로 한다.
- [0059] 도 10은 본 발명에 따른 또 다른 실시예로서의 유연 폐쇄부재를 포함하는 토양 시료 채취기를 이용한 시료 채취방법의 순서도를 도시한다.
- [0060] 도 10에 도시된 바와 같이, 사각 외측관(100)의 각각의 하단면을 따라 왕복직선운동하도록 설치된 4개의 톱날(500)을 직선운동시켜 수평 토양을 절삭하는 직선절삭단계(S100), 사각 외측관(100)의 내부에 이격되어 설치된 사각 내측관(200)과의 이격공간에 상하이동가능하게 삽입된 유연폐쇄부재(300)로 사각 내측관(200)의 하단면을 폐쇄하여 시료를 채취하는 시료 채취단계(S200)를 포함하는 것을 특징으로 한다.
- [0061] 도 11은 본 발명에 따른 유연 폐쇄부재를 포함하는 토양 시료 채취기의 개략도이로서, 수직절단면 시료 채취를 위한 것이다.
- [0062] 도 11에 도시된 바와 같이, 본 발명에 따른 유연 폐쇄부재를 포함하는 토양 시료 채취기(1)는 사각 외측관(100), 사각 내측관(200), 유연폐쇄부재(300), 연결와이어(400), 톱날(500), 및 고정부재(600)를 포함한다.
- [0063]
- [0064] 유연 폐쇄부재를 포함하는 토양 시료 채취기(1)는 수직 절단면 형상의 토양에 고정설치되도록 하기 위해, 사각

외측관(100)의 외주면에 설치되고, 사각 외측관(100)의 하단면으로부터 돌출된 고정부재(500)를 이용하여 유연 폐쇄부재를 포함하는 토양 시료 채취기(1)는 수직 절단면 형상의 토양에 고정설치가 가능하다.

[0065] 도 12는 본 발명에 따른 또 다른 실시예로서의 유연 폐쇄부재를 포함하는 토양 시료 채취기의 개략도이고, 마찬가지로 수직절단면 시료 채취를 위한 것이다.

[0066] 도 12에 도시된 바와 같이, 본 발명에 따른 유연 폐쇄부재를 포함하는 토양 시료 채취기(1)는 사각 외측관(100), 사각 외측관의 내부에 이격되어 설치된 사각 내측관(200), 사각 외측관(100)의 일면과 각 내측관의 일면의 이격공간에 상하이동가능하게 삽입된 유연폐쇄부재(300), 유연폐쇄부재(300)의 하단면에 연결되고, 사각 외측관의 일면(100)과 대응되는 타면과 사각 내측관(200)의 일면과 대응되는 타면의 이격공간까지 연장되어, 타면의 이격공간의 상부로 돌출된 연결와이어(400), 사각 외측관(100)의 각각의 하단면을 따라 왕복직선운동하도록 설치된 4개의 튕날(500), 및 사각 외측관(100)의 외주면에 설치되고, 사각 외측관(100)의 하단면으로부터 돌출된 고정부재(600)를 포함하는 것을 특징으로 한다.

[0067] 도 13은 본 발명에 따른 또 다른 실시예로서 유연 폐쇄부재를 포함하는 토양 시료 채취기를 이용한 시료 채취방법의 순서도로서, 수직절단면 시료 채취를 위한 순서도이다.

[0068] 도 13에 도시된 바와 같이, 사각 외측관(100)의 외주면에 설치되고, 사각 외측관(100)의 하단면으로부터 돌출된 고정부재(600)를 이용하여 수직 절단면의 토양에 고정부재(600)를 고정하여 유연 폐쇄부재를 포함하는 토양 시료 채취기(1)를 수직 절단면상에 고정시키는 고정부재 고정단계(S50); 상기 사각 외측관(100)의 하단의 외주면을 따라 회전하는 튕날(500)을 회전시켜 수평 토양을 절삭하는 회전절삭단계(S100), 사각 외측관(100)의 내부에 이격되어 설치된 사각 내측관(200)과의 이격공간에 상하이동가능하게 삽입된 유연폐쇄부재(300)로 사각 내측관(200)의 하단면을 폐쇄하여 시료를 채취하는 시료 채취단계(S200)를 포함하는 것을 특징으로 한다.

[0069] 도 14는 본 발명에 따른 또 다른 실시예로서의 유연 폐쇄부재를 포함하는 토양 시료 채취기를 이용한 시료 채취방법의 순서도를 도시하고, 수직 절단면 시료 채취를 위한 것이다.

[0070] 도 14에 도시된 바와 같이, 사각 외측관(100)의 외주면에 설치되고, 사각 외측관(100)의 하단면으로부터 돌출된 고정부재(600)를 이용하여 수직 절단면의 토양에 고정부재(600)를 고정하여 유연 폐쇄부재를 포함하는 토양 시료 채취기(1)를 수직 절단면상에 고정시키는 고정부재 고정단계(S50); 상기 사각 외측관(100)의 각각의 하단면을 따라 왕복직선운동하도록 설치된 4개의 튕날(500)을 직선운동시켜 수평 토양을 절삭하는 직선절삭단계(S100'), 사각 외측관(100)의 내부에 이격되어 설치된 사각 내측관(200)과의 이격공간에 상하이동가능하게 삽입된 유연폐쇄부재(300)로 사각 내측관(200)의 하단면을 폐쇄하여 시료를 채취하는 시료 채취단계(S200)를 포함하는 것을 특징으로 한다.

[0071] 이상에서 본 발명은 특정의 실시예와 관련하여 도시 및 설명하였지만, 첨부된 특허청구범위에 의해 나타난 발명의 사상 및 영역으로부터 벗어나지 않는 한도내에서 다양한 변경, 개조 및 변화가 가능하다는 것을 당 업계에서 통상의 지식을 가진 자라면 누구나 쉽게 알 수 있을 것이다.

부호의 설명

[0072] 1: 유연 폐쇄부재를 포함하는 토양 시료 채취기

- | | |
|-------------|------------|
| 100: 사각 외측관 | 110: 연결부재 |
| 200: 사각 내측관 | 210: 가이드부 |
| 300: 유연폐쇄부재 | 400: 연결와이어 |
| 500: 튕날 | 510: 랙기어 |

520: 피니언 기어

530: 로드

540: 크랭크 축

600: 고정부재

S50: 고정부재고정단계

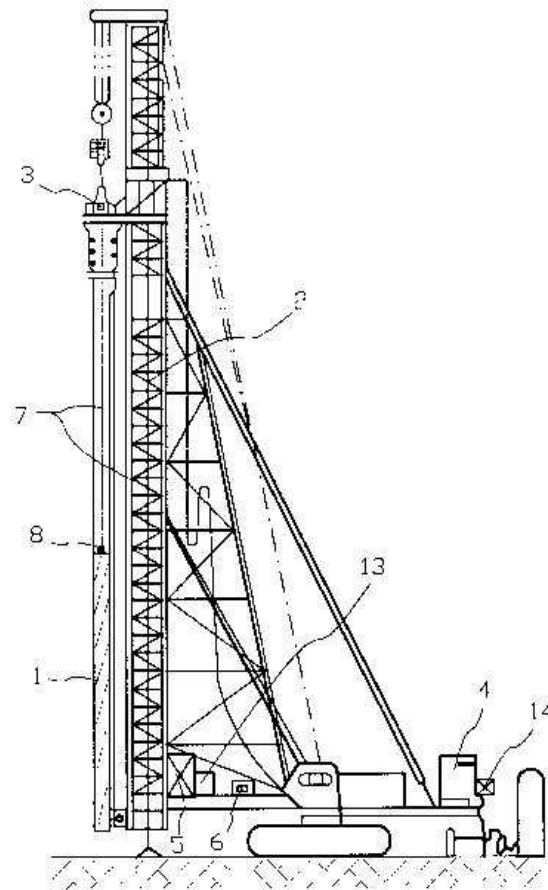
S100: 회전절삭단계

S100': 직선절삭단계

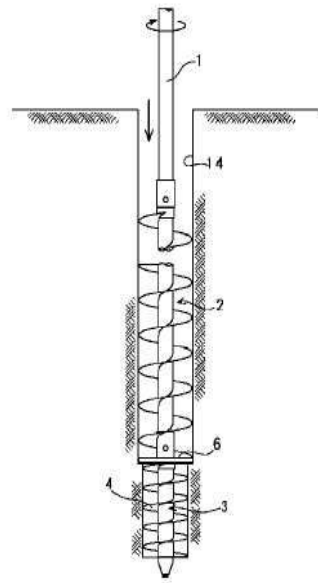
S200: 시료 채취단계

도면

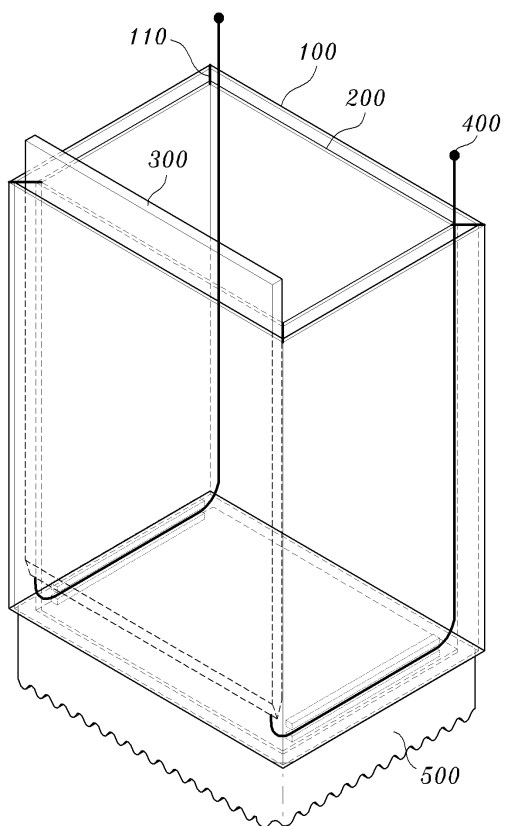
도면1



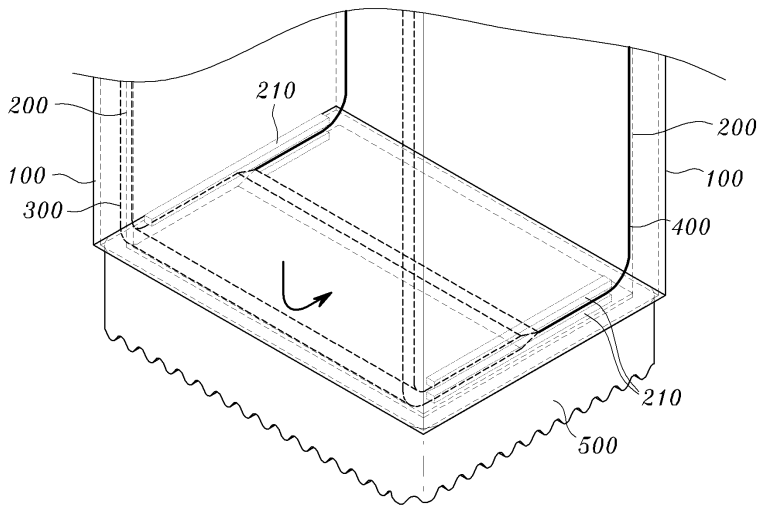
도면2



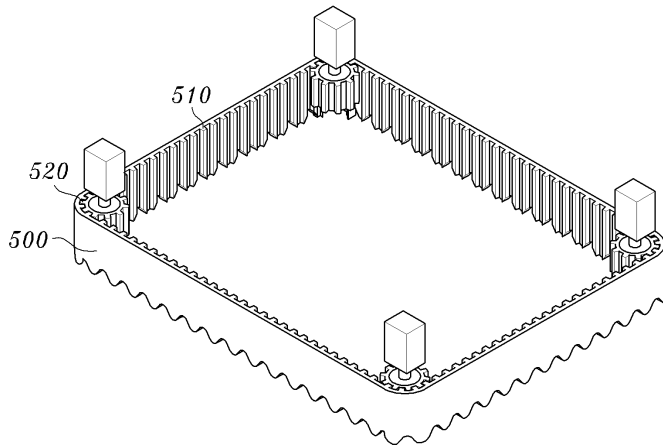
도면3



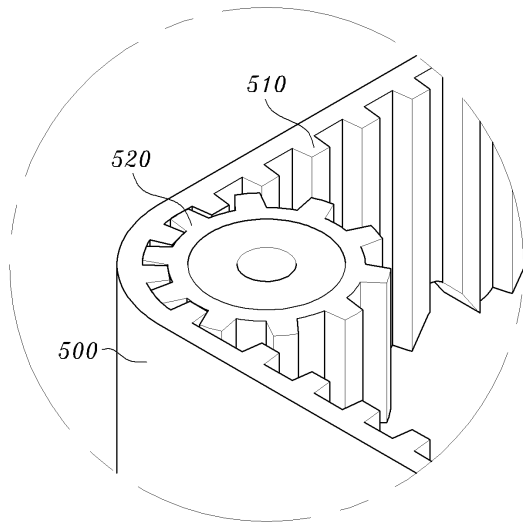
도면4



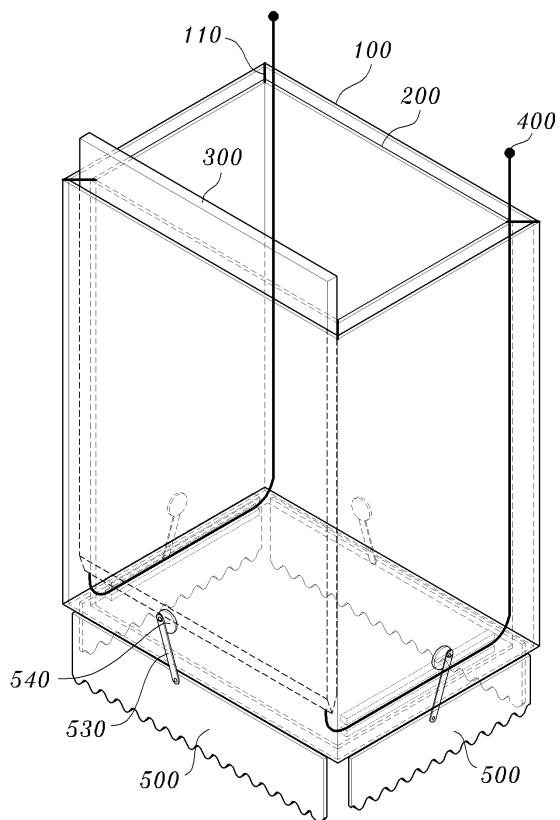
도면5



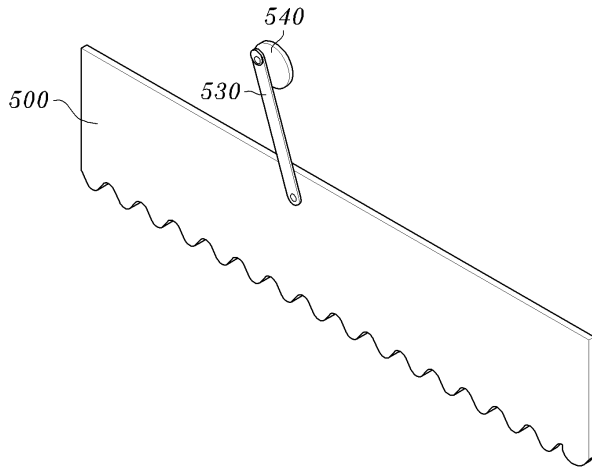
도면6



도면7



도면8



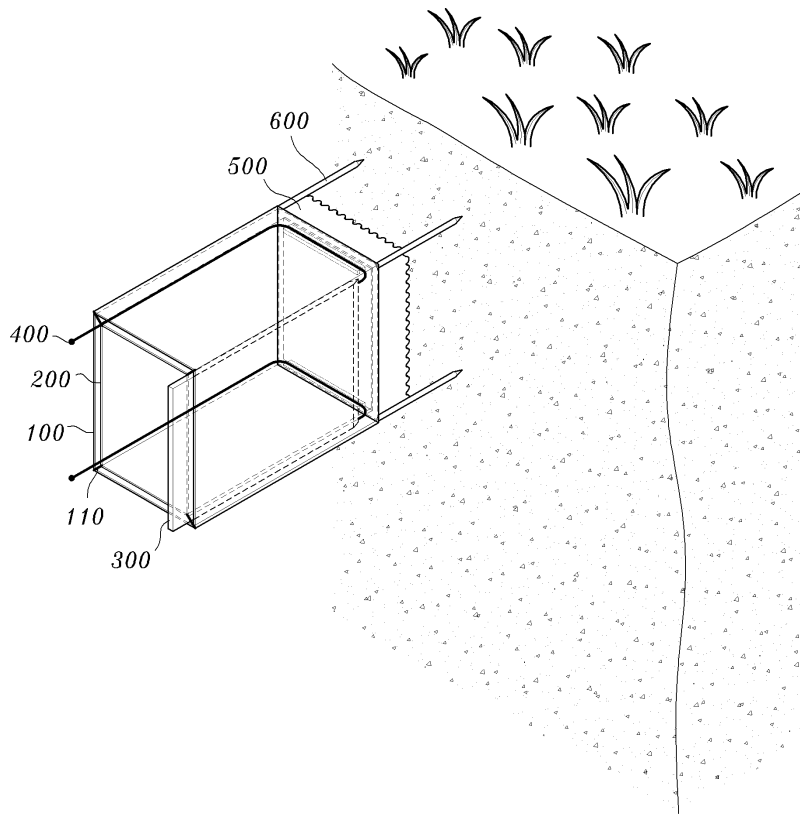
도면9



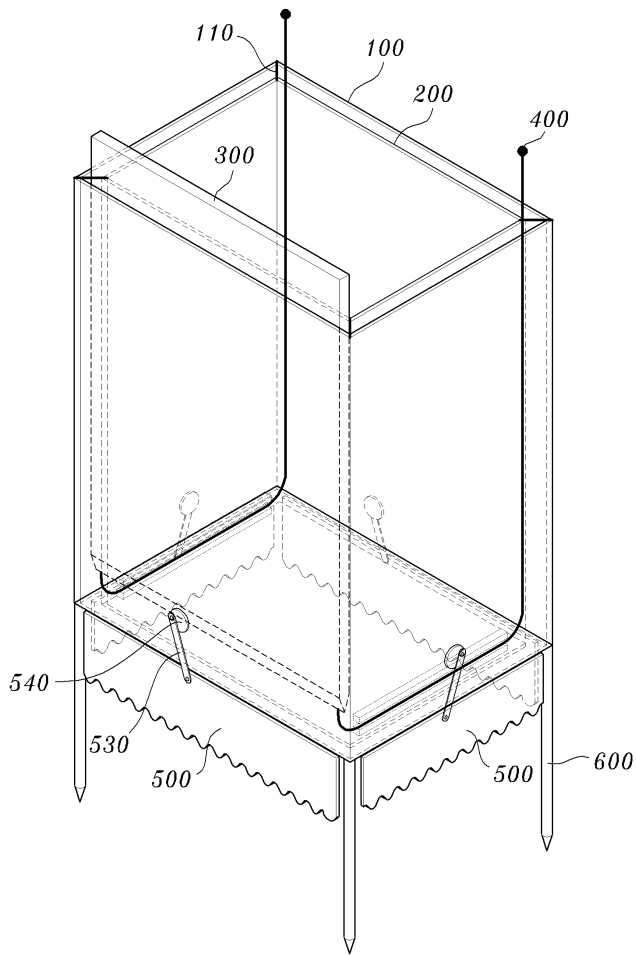
도면10



도면11



도면12



도면13



도면14

