



(19) 대한민국특허청(KR)
(12) 등록특허공보(B1)

(45) 공고일자 2010년04월13일
(11) 등록번호 10-0952657
(24) 등록일자 2010년04월06일

(51) Int. Cl.
G01V 5/04 (2006.01) G01T 1/15 (2006.01)
(21) 출원번호 10-2009-0084848
(22) 출원일자 2009년09월09일
심사청구일자 2009년09월09일
(56) 선행기술조사문헌
KR1020030083465 A
JP11295435 A
KR1020010103440 A
한국환경과학지, 2003
전체 청구항 수 : 총 7 항

(73) 특허권자
한국지질자원연구원
대전 유성구 가정동 30번지
(72) 발명자
홍영국
대전광역시 유성구 관평동 대덕테크노 벨리 아파트 202-202
(74) 대리인
진용석

심사관 : 김혜원

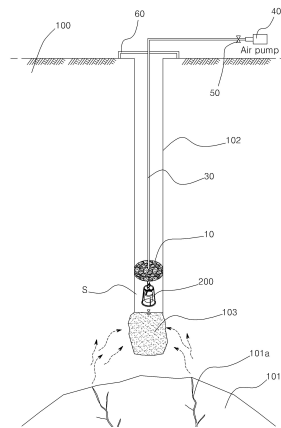
(54) 지진 예보를 위한 라돈 가스 측정 시스템 및 방법

(57) 요약

본 발명은 지진 예보를 위해 지진 발생 예상 지역에 시추된 시추공의 지하수로부터 라돈가스 농도를 측정하는 시스템 및 방법에 관한 것으로, 더욱 상세하게는 시간 적분형 라돈농도 측정기를 하부에 장착하고 수축/팽창이 가능한 패커와; 상기 패커의 상부와 연결되는 호스와; 상기 패커와 연결된 호스의 타측에 연결되며 상기 패커에 공기를 주입 또는 흡입하여 패커의 부피를 수축/팽창시키는 에어펌프;를 구비함을 포함하여,

상기 시추공 내부의 지하수면 파악 및 지하수위를 측정하고, 하부에 시간 적분형 라돈농도 측정기를 장착한 패커를 지하수면으로부터 일정간격 이격된 위치에 배치시키는 단계와; 상기 패커의 외주면이 시추공의 내주면과 면접되도록 팽창시켜 지하수면과 패커 사이의 공간을 밀폐하는 단계와; 상기 밀폐된 공간에서 라돈가스 농도를 측정하는 단계;를 실시한다.

대표도 - 도1



이 발명을 지원한 국가연구개발사업

과제고유번호 GP2009-003

부처명 지식경제부

연구사업명 기본사업

연구과제명 해남 천열수광화대 및 열수변질대 전주기 기술개발

주관기관 한국지질자원연구원

연구기간 2009년 01월 01일 ~ 2011년 12월 31일

특허청구의 범위

청구항 1

지진 예보를 위해 지진 발생 예상 지역에 시추된 시추공(102)의 지하수(103)로부터 라돈가스 농도를 측정하는 시스템에 있어서,

시간 적분형 라돈농도 측정기(200)를 하부에 장착하고, 수축/팽창이 가능한 패커(10)와;

상기 패커(10)의 상부와 연결되는 호스(30)와;

상기 패커(10)와 연결된 호스(30)의 타측에 연결되며 상기 패커(10)에 공기를 주입 또는 흡입하여 패커(10)의 부피를 수축/팽창시키는 에어펌프(40);를 포함하며,

상기 패커(10)를 상기 시추공(102)의 지하수면으로부터 상부에 배치하고 에어펌프(40) 및 호스(30)를 통해 공기를 주입하여 패커(10)의 외주면이 시추공(102)의 내주면과 면접되도록 팽창시켜 지하수면과 패커(10) 사이의 공간(S)을 밀폐한 후 상기 시간 적분형 라돈농도 측정기(200)로 라돈가스를 측정하는 것을 특징으로 하는 지진 예보를 위한 라돈 가스 측정 시스템.

청구항 2

제 1항에 있어서,

상기 패커(10)는 에어펌프(40)로 인한 팽창시의 직경이 상기 시추공(102)의 직경 보다 크게 구성하는 것을 특징으로 하는 지진 예보를 위한 라돈 가스 측정 시스템.

청구항 3

제 1항에 있어서,

상기 호스(30)의 일측은 시추공(102)의 상부를 커버하여 시추공(102)의 내부를 밀폐하는 덮개(60)가 더 구비되는 것을 특징으로 하는 지진 예보를 위한 라돈 가스 측정 시스템.

청구항 4

제 1항에 있어서,

상기 에어펌프(40)와 연결된 호스(30)측에는 밸브(50)를 더 구비하는 것을 특징으로 하는 지진 예보를 위한 라돈 가스 측정 시스템.

청구항 5

지진 예보를 위해 지진 발생 예상 지역에 시추된 시추공(102)의 지하수(103)로부터 라돈가스 농도를 측정하는 방법에 있어서,

상기 시추공(102) 내부의 지하수면 파악 및 지하수위를 측정하고, 하부에 시간 적분형 라돈농도 측정기(200)를 장착한 패커(10)를 지하수면으로부터 일정간격 이격된 위치에 배치시키는 단계(S10)와;

상기 패커(10)의 외주면이 시추공(102)의 내주면과 면접되도록 팽창시켜 지하수면과 패커(10) 사이의 공간(S)을 밀폐하는 단계(S20)와;

상기 밀폐된 공간(S)에서 라돈가스 농도를 측정하는 단계(S30);

를 포함하여 구성되는 것을 특징으로 하는 지진 예보를 위한 라돈 가스 측정 방법.

청구항 6

제 5항에 있어서,

상기 밀폐된 공간(S)에서 라돈가스 농도를 측정하는 단계(S30) 전에 시추공(102)의 상부를 커버하는 단계(S21)를 더 포함하는 것을 특징으로 하는 지진 예보를 위한 라돈 가스 측정 방법.

청구항 7

제 5항에 있어서,

상기 밀폐된 공간(S)은 0.5m ~ 2.0m 인 것을 특징으로 하는 지진 예보를 위한 라돈 가스 측정 방법.

명세서

발명의 상세한 설명

기술분야

[0001] 본 발명은 지진 예보를 위한 라돈 가스 측정 시스템 및 방법에 관한 것이다.

배경기술

[0002] 현 지구상에서 발생하는 지진 중에는 예측이 가능한 것도 있고 또 그렇지 않은 경우도 있다. 예측을 한 지진은 인명피해를 줄일 수 있는 가장 좋은 방법임은 두 말 할 나위가 없다.

[0003] 대지진의 발생을 미리 알 수 있다면 방재상의 효과는 크다. 다만 시각, 장소, 크기를 상당히 정확하게 예상하지 못하고 어딘가에서 대지진이 일어난다는 막연한 지진예보는 거의 도움이 되지 않는다. 수 십년 혹은 수 백년이 라는 간격으로 대지진이 반복해서 일어나고 있는 장소에서는 전회의 대지진으로부터 반복되는 평균 간격에 가까운 년 수가 경과한 때가 되면, 다음의 대지진은 그렇게 멀지 않다고 생각하여 경계할 수는 있지만, 그 이상 상세하게 발생 시기를 예측하기는 어렵다.

[0004] 지진의 전조로는 지진활동, 지각변동, 지자기현상, 지하수, 동물들의 이상행동 등을 들 수가 있어 각각 관련된 몇 개의 관측 항목들이 있다. 대지진 전에 이들 항목의 어떤 것에 이상이 나타났다고 하는 예가 상당 수가 알려져 있어, 그것과 유사한 이상이 인정될 때에는 지진의 전조(前兆)가 아닌가 하고 생각해 본다.

[0005] 그러나 어떤 항목에 이상이 나타났다 하더라도 그 후에 지진이 일어난다고는 단정할 수 없고, 이상이 인정되지 않는데 대지진이 일어나는 경우도 많으므로 단일 항목에 매달리는 것만으로는 예보에 성공할 가능성이 적다. 다른 종류의 많은 항목에 대해서 많은 지점에서 감도 높은 관측을 계속하는 한편, 지진 전조현상의 발생 메카니즘, 각 지역의 지각구조, 물성(物性) 등의 연구를 계속하여 전조의 효과적인 관측방법, 전조와 전조가 아닌 이상(異常)의 식별법을 개발할 필요가 있다. 지진예보를 방재에 도움이 되게 하기 위해서는 그를 위한 체계를 정리해두지 않으면 안된다. 즉, 각지에 관한 각종 관측 데이터를 집중 기록하고 상시 관측하는 것이 중요하다.

[0006] 지진예보를 위한 연구에 계속 엄청난 돈을 투자하고 있지만, 지진예보는 아직까지 개발 초기단계에 머물러 있는 실정이다.

[0007] 세계적으로 볼 때 지진을 정확하게 예측하여 피해를 줄인 사례는 중국에서 찾을 수 있다. 1975년의 중국 해성지진이 그것이다. 당시 중국에서는 지진의 전조현상-지하수변화, 지표변화, 전진현상, 동물과 인간의 행동 등-을 종합하여 해성지진을 예보하였으며 정확한 예측으로 규모 7.5의 강진이 발생하였음에도 불구하고 인명피해는 단 한 명도 없었다.

[0008] 종래의 지진 예측 방법에는 여러 가지가 있는데 그 중 지진파(P파) 속도 변화 관측기술은 지하에서 수직으로 작용하는 P파와 수평으로 작용하는 S파의 속도를 조사함으로써 지진을 예측하는 방법이다. 정상적인 상태에서 P파의 이동속도는 S파 보다 1.75배 빠르다. P파는 그러나 지진이 일어나기 직전에는 암석이 팽창하면서 밀도가 낮아져 속도가 10~15% 느려진다. 이 같은 지진파의 미세한 속도 차이를 통해 지진의 발생 시기, 위치, 규모를 예측할 수 있다.

[0009] 지구위치정보시스템(GPS) 이용한 기술은 인공위성을 이용해 지구상의 위치정보를 알아내는 '지구위치정보시스템(GPS)'도 주요 단계예측 수단이다. 지각판의 움직임에 따른 각 지역의 위치변화를 체크함으로써 지진발생과 이동속도를 포착하는 것이다.

[0010] 지하수 수위 변화측정 기술은 지진이 발생하기 이전에 스트레스가 점점 늘어나면서 암석들은 팽창하게 되어 지하수위를 올라가게 한다는 점을 활용하는 것이다.

[0011] 암석의 비저항(比抵抗), 지전류(地電流) 변화 측정기술은 땅밑의 압력이 커짐에 따라 지면이 부분적으로 솟아오

르는 이상 용기현상, 지각변동, 즉 신축·경사·용적변화 등을 측정할 것에 기초한다.

- [0012] 암석이 단층으로 쪼개지기 전에 압력으로 생기는 미세 균열에 의한 전기전도율의 변화, 지하수 중의 화학성분 변화를 관찰한다. 그 결과 암석의 비저항(比抵抗), 지전류(地電流) 등의 변화나 전자방사(電磁放射 : 잠음적인 라디오 전파) 등의 현상으로 지진을 예측한다.
- [0013] 동물과 자연계에 나타나는 특이한 전조에 의한 예측 기술은 다음 항목의 특징들을 기초한다.
- [0014] *동물이 불안해하며 우리를 뛰쳐나가려 하거나 반대로 움직이기를 거부한다.
- [0015] * 새의 무리가 갑자기 원을 그리며 날거나 빠른 속도로 날아간다.
- [0016] * 주의의 모든 개가 밤낮으로 짖는다.
- [0017] * 수탉이 나무 꼭대기로 올라가거나 닭장의 헛대에만 앉아있다.
- [0018] * 모기와 파리가 보통 몰려들던 곳에서 갑자기 사라진다.
- [0019] * 뱀이 동면에서 나와 눈 위에서 얼어 죽는다.
- [0020] * 겨울잠을 자던 곰이 그들의 보금자리로부터 나온다.
- [0021] * 고양이와 짐으로부터 뛰쳐나온다.
- [0022] * 물고기가 해변에서 죽는다.
- [0023] * 쥐들이 공포에 질려 뛰는 것을 멈춘다.
- [0024] * 샘과 호수의 물이 갑자기 흠탕물이 된다.
- [0025] * 큰 소리가 땅으로부터 들린다.
- [0026] * 꽃이 제 계절에 앞서 일찍 핀다.
- [0027] * 사람들이 이상하게 힘이 없어짐을 느낀다.
- [0028] * 자바 섬의 '임금님의 벚꽃'은 지진 발생 하루 전에 꽃이 핀다.
- [0029] 한편, 라돈 측정 기술은 지진발생의 전조현상으로 많은 연구가 진행 중인 것으로서, 방출된 라돈(Radon)가스를 측정하여 이를 기초로 예측하는 방법이다.
- [0030] 라돈 가스는 라듐(Rd)이 방사성 붕괴하면서 만들어지는 물질로써 우라늄과 토륨의 붕괴산물인 라듐의 방사능 붕괴로 생기는 방사성원소로 지질환경(암석, 토양, 지하수)의 어디에서나 자연 발생 되어 농집 될 수 있다.
- [0031] 라돈(Rn)은 라듐(Rd)의 딸 원소(방사성 붕괴로 모 원소에서 변환된 것)로 우라늄(U)이 방사성 붕괴를 일으켜 궁극적으로 납(Pb)으로 가는 과정에서 형성되는 원소이다. 따라서 라돈이 많이 나온다는 것은 우라늄이 많이 있는 곳이라는 뜻이다.
- [0032] 기본적으로 모든 지각 내에는 우라늄이 포함되어 있기 때문에 이것이 자연적으로 방사성 붕괴작용을 받으며 라돈이 나오게 된다.
- [0033] 암석의 기원, 즉 심부의 마그마나 그것이 굳어서 생긴 심부 화강암체 등 심부지각들에는 원래 포함되어 있던 우라늄이 상대적으로 많이 남아있으나 지표에서는 그 양이 미미하다. 그러나 단층이나, 화산, 열점, 큰 절리 같이 심부와 직접적으로 통할 수 있는 통로가 있는 경우에는 주변보다 우라늄의 영향을 크게 받아 라돈이 상대적으로 많이 나오게 된다.
- [0034] 지진은 이런 단층의 활동이나 화산의 활동에 의해서 생긴다. 따라서 지진이 일어나는 순간은 마그마나 열수 등 아무래도 지표보다 우라늄을 많이 함유한 심부의 물질들에 영향을 더 받게 된다.
- [0035] 예를 들어 단층이 있으면 기본적으로 그 틈을 따라 다른 곳보다 더 많은 양의 라돈이 유출되게 되고 이것이 지하의 활동이 활발해져서 단층이 움직이기 시작할 때 쯤에는 틈이 더 벌어진다던가, 단층과 수반된 변형에 의해 심부의 마그마나 열수, 혹은 원래 심부 암석내에 포함된 우라늄의 딸 원소 들이 더 많이 지표로 유출되게 되는 것이다.
- [0036] 따라서 화산이나, 활성단층대의 주변에 라돈측정 장치를 설치하고 모니터링 하다가 갑자기 라돈의 방출량이 높

아지면 지하의 활동이 활발해진다는 것을 감지하고 지진예보, 화산폭발예보 등을 할 수 있다.

[0037] 물론 그 순간부터 지진이나 화산활동이 일어나는 시간 간격이 너무 짧은 경우에는 그 실효성이 떨어지겠지만, 그래도 오랜 기간 모니터링하면 그 전조를 알 수 있다 해서 일본이나 미국 등, 지진이 활발한 나라, 혹은 화산 활동이 빈발 한 곳에서 자주 쓰고 있다.

[0038] 그러나 이러한 라돈 측정 기술은 지진이 임박하기 수 주 또는 수 일 전부터 평상시와 다른 양상을 보이기 때문에 관찰이 비교적 용이하여 사용하는 것이어서, 주로 지하수를 주기적으로 채취하여 지하수 내에 함유된 라돈 가스 함량을 측정하는데 다음과 같이 측정하기 때문에 문제가 발생한다. 즉, 종래에는 지진발생 예상지역의 지하수 수도 꼭지에서 지하수 시료를 채취하였다. 따라서, 지하의 정보보다는 지표 가까이 올라오면서 탈기된 상태의 것을 채취함으로 정확한 자료 획득이 어려웠는데, 이는 시추공에서 지하수 현장(in situ)의 정확한 라돈함량 측정이 어려웠기 때문이다.

발명의 내용

해결 하고자하는 과제

[0039] 본 발명은 상기와 같은 문제점을 해결하기 위하여 안출된 것으로, 본 발명의 목적은 종래에 행해지던 지하수를 채취하여 지하수에 포함된 라돈가스 함량을 정량 분석하는 것이 아닌, 시추공에서 직접 라돈가스를 상시 모니터링으로 라돈가스를 측정하여 지하수 채취 과정에서 라돈가스가 탈기되는 문제점을 해소함으로써 보다 정밀하고 정확한 라돈가스 농도 데이터값을 얻을 수 있는 본 발명에 따른 라돈가스 농도 측정 시스템 및 방법을 제공하는 데 있다.

과제 해결수단

[0040] 상기와 같은 본 발명의 목적은, 지진 예보를 위해 지진 발생 예상 지역에 시추된 시추공의 지하수로부터 라돈가스 농도를 측정하는 시스템에 있어서, 시간 적분형 라돈농도 측정기를 하부에 장착하고, 수축/팽창이 가능한 패커와; 상기 패커의 상부와 연결되는 호스와; 상기 패커와 연결된 호스의 타측에 연결되며 상기 패커에 공기를 주입 또는 흡입하여 패커의 부피를 수축/팽창 시키는 에어펌프;를 포함하며, 상기 패커를 상기 시추공의 지하수면으로부터 상부에 배치하고 에어펌프 및 호스를 통해 공기를 주입하여 패커의 외주면이 시추공의 내주면과 면 접되도록 팽창시켜 지하수면과 패커 사이의 공간을 밀폐한 후 시간 적분형 라돈농도 측정기로 라돈가스를 측정하는 것을 특징으로 하는 지진 예보를 위한 라돈 가스 측정 시스템에 의해 달성되거나,

[0041] 지진 예보를 위해 지진 발생 예상 지역에 시추된 시추공의 지하수로부터 라돈가스 농도를 측정하는 방법에 있어서, 상기 시추공 내부의 지하수면 파악 및 지하수위를 측정하고, 하부에 시간 적분형 라돈농도 측정기를 장착한 패커를 지하수면으로부터 일정간격 이격된 위치에 배치시키는 단계와; 상기 패커의 외주면이 시추공의 내주면과 면접되도록 팽창시켜 지하수면과 패커 사이의 공간을 밀폐하는 단계와; 상기 밀폐된 공간에서 라돈가스 농도를 측정하는 단계를 포함하여 구성되는 것을 특징으로 하는 지진 예보를 위한 라돈 가스 측정 방법에 의해 달성된다.

효 과

[0042] 본 발명에 따른 지진 예보를 위한 라돈 가스 측정 방법 및 시스템에 의하면, 시추공 내에서의 라돈은 3~4 시간이 경과하면 화학적 평형을 이루기 때문에 시추공의 라돈 함량을 매일(24시간) 마다 모니터링 가능하다.

[0043] 또한, 지하수를 채취하여 라돈을 분석하는 방법보다는 지하수면 위에서 직접 시간 적분형 라돈농도 측정기로 알파트랙에 의한 라돈분석을 함으로 지하 라돈량 변화를 더욱 정확하게 파악할 수 있다.

[0044] 또한, 시추공의 라돈 함량 조사 비용이 매우 저렴해지고, 자동 수위측정기를 패커를 내리기 전에 먼저 내려놓음으로써, 자동 수위측정과 라돈함량을 상호 비교하여 이들 자료를 통해 지진예보가 가능하다.

발명의 실시를 위한 구체적인 내용

[0045] 본 발명은 지진 예보를 위해 지진 발생 예상 지역에 시추된 시추공의 지하수로부터 라돈가스 농도를 측정하는 시스템에 있어서, 시간 적분형 라돈농도 측정기를 하부에 장착하고 수축/팽창이 가능한 패커와, 상기 패커의 상부와 연결되는 호스와, 상기 패커와 연결된 호스의 타측에 연결되며 상기 패커에 공기를 주입 또는 흡입하여 패커의 부피를 수축/팽창 시키는 에어펌프를 포함하며,

- [0046] 상기 패커를 상기 시추공의 지하수면으로부터 상부에 배치하고 에어펌프 및 호스를 통해 공기를 주입하여 패커의 외주면이 시추공의 내주면과 면접되도록 팽창시켜 지하수면과 패커 사이의 공간을 밀폐한 후 시간 적분형 라돈농도 측정기로 라돈가스를 측정하는 것을 특징으로 한다.
- [0047] 여기서, 상기 패커는 도 1에 도시한 바와 같이 외주면이 시추공의 내주면과 면접되도록 에어펌프로 인한 팽창시의 직경이 상기 시추공의 직경 보다 크게 구성하는 것이 바람직하고, 상기 호스의 일측은 시추공의 상부를 커버하여 시추공의 내부를 밀폐하는 덮개를 더 구비하는 것이 바람직하며, 상기 에어펌프와 연결된 호스측에는 밸브를 더 구비하는 것이 바람직하다.
- [0048] 한편, 다른 카테고리로서의 본 발명은 지진 예보를 위해 지진 발생 예상 지역에 시추된 시추공의 지하수로부터 라돈가스 농도를 측정하는 방법에 있어서, 상기 시추공 내부의 지하수면 파악 및 지하수위를 측정하고, 하부에 시간 적분형 라돈농도 측정기를 장착한 패커를 지하수면으로부터 일정간격 이격된 위치에 배치시키는 단계와, 상기 패커의 외주면이 시추공의 내주면과 면접되도록 팽창시켜 지하수면과 패커 사이의 공간을 밀폐하는 단계와, 상기 밀폐된 공간에서 라돈가스 농도를 측정하는 단계를 포함하여 구성되는데, 여기서 상기 밀폐된 공간에서 라돈가스 농도를 측정하는 단계 전에는 시추공의 상부를 커버하는 단계를 더 포함하는 것이 바람직하고, 상기 밀폐된 공간은 0.5m ~ 2.0m 인 것이 바람직하다.
- [0049] 이하, 첨부된 도면들을 참조하여 본 발명의 각 구성을 상세히 설명한다.
- [0050] 본 발명은 지진 예보를 위해 지진 발생 예상 지역에 시추된 시추공(102)을 활용한다. 상기 시추공(102)의 내부는 도 1과 같이 지하수(103)가 있는데 이러한 지하수(103)는 지각(101)의 크랙(101a) 부위로부터 올라오는 라돈가스가 포함되어 있고, 라돈가스는 지하수(103)의 상부로 이동된다.
- [0051] 이러한 라돈가스의 농도를 측정하기 위해 본 발명은 패커(10)와, 호스(30)와, 에어펌프(40)와, 덮개(60) 및 시간 적분형 라돈농도 측정기(200)를 구비한다.
- [0052] 여기서, 시간 적분형 라돈농도 측정기(200)는 '(주)알엔테크'에서 개발한 기기이다. 이러한 시간 적분형 라돈농도 측정기(200)(이하, 알파캡)는 국내 출원번호 10-2004-0017942에 기재되어 있어 본 발명은 이에 대한 설명을 생략한다.
- [0053] 패커(10)는 공기의 주입 및 흡기로 인한 수축/팽창이 가능한 구성이고, 하부에는 고정걸이(11)가 장착되어 있다. 그리고 알파캡은 상기 고정걸이(11)에 장착되는 것이나, 도 1 내지 도 4에 도시한 바와 같이 별도의 투명컵(22)의 내부에 장착할 수도 있다.
- [0054] 투명컵(22)은 상부에 제1 고리(21)가 형성되어 있고, 내부 상측에는 제2 고리(23)가 형성된 구성으로, 알파캡은 투명컵(22)의 내부에 있는 제2 고리(23)에 장착되고, 투명컵(22)은 패커(10)의 하부에 장착된 고정걸이(11)에 장착된다. 따라서, 알파캡은 패커(10)의 하부에 매달린 상태가 된다.
- [0055] 에어펌프(40)는 패커(10)에 공기를 주입하거나 흡입하는 구성으로 도 1에 도시한 바와 같이 지면(100)의 상부에 설치되고, 호스(30)는 패커(10)의 상부와 에어펌프(40)를 연결한다. 따라서, 에어펌프(40)와 호스(30)로 인해 패커(10)는 수축되거나 팽창될 수 있다.
- [0056] 한편, 상기 패커(10)는 에어펌프(40)로 인한 팽창시의 직경이 상기 시추공(102)의 직경 보다 크게 구성하는 것이 바람직한데 이는 패커(10)로 인해 도 1과 같이 밀폐 공간(S)을 확보하기 위함이다.
- [0057] 상기 호스(30)는 일측에 시추공(102)의 상부를 커버하여 시추공(102)의 내부를 밀폐하는 덮개(60)가 더 구비될 수 있는데, 이는 라돈 가스 측정 도중 패커(10)의 상부로 빗물이나, 이물질 등이 유입되는 것을 방지하기 위함이다.
- [0058] 그리고 상기 에어펌프(40)와 연결된 호스(30)측에는 밸브(50)를 더 구비할 수 있는데 에어펌프(40)가 공기 주입 기능만 되고 공기 흡입 기능이 없거나, 에어펌프(40)에 의해 패커(10)가 팽창했는데 에어펌프(40)의 결함 등에 의해 공기가 새어 나오는 것을 방지하기 위함이다. 즉, 밸브(50)는 에어펌프(40)로 인해 패커(10)가 팽창하면 공기가 새는 것을 방지하기 위해 차단하고, 알파캡의 수거 등의 이유로 패커(10)를 수거할 때 용이하게 수거하기 위하여 패커(10)의 공기를 뺄 수 있게 개방하는 용도인 것이다.
- [0059] 한편, 호스(30)에는 눈금을 표시하고, 패커(10)의 하부측은 지하수면을 센싱하는 센서를 장착하여 패커(10)를 지하수면으로부터 떨어진 원하는 위치에 배치할 수 있도록 구성하는 것이 바람직한데, 이러한 구성은 알파캡이 지하수(103)에 유입되어 재기능을 못하는 등의 문제점을 해소한다.

- [0060] 그리고 본 발명은 지하수(103)의 수위를 측정하는 센서를 더 장착하여 수위를 측정하고 이러한 수위 측정값과 라돈가스 농도 값을 상호 비교하여 지진예보의 정확성을 기하는 것이 바람직하다.
- [0061] 한편, 본 발명은 다른 카테고리로서, 지진예보를 위한 라돈 가스 농도를 측정하는 방법을 제공하는데, 이를 위해서는 시추공(102) 내부의 지하수면 파악 및 지하수위를 측정하고, 하부에 시간 적분형 라돈농도 측정기(200)를 장착한 패커(10)를 지하수면으로부터 일정간격 이격된 위치에 배치시키는 단계(S10)와, 상기 패커(10)의 외주면이 시추공(102)의 내주면과 면접되도록 팽창시켜 지하수면과 패커(10) 사이의 공간(S)을 밀폐하는 단계(S20)와, 상기 밀폐된 공간(S)에서 라돈가스 농도를 측정하는 단계(S30)를 포함하고, 이에 더하여, 상기 밀폐된 공간(S)에서 라돈가스 농도를 측정하는 단계(S30) 전에 시추공(102)의 상부를 커버하는 단계(S21)를 더 포함한다. 그리고 상기 밀폐된 공간(S)은 0.5m ~ 2.0m 인 것이 바람직한데, 이는 이러한 높이(L1)에서 라돈가스 농도 측정이 원활하게 이루어지기 때문이다.
- [0062] 구체적으로, 지진 다발 지역을 대상으로 기존의 시추공(102)을 이용하여 먼저 공지의 수위측정 센서와 수면 위치측정 센서로 지하수위 및 지하수면을 측정한다. 다음 지하수면 보다는 1m 높은 지점까지, 패커(10)를 시추공(102)의 내부로 내린다. 다음 덮개(60)에 뚫린 구멍으로 패커(10) 공기주입용 호수(30)를 통과시키고, 시추공(102)의 상부를 덮개(60)로 덮는다. 다음 호수(30)를 밸브(50) 및 에어펌프(40)에 연결하여 에어펌프(40)를 통해 패커(10)에 공기를 주입시킨다. 그러면, 지하수면으로부터 1m 상부에 있는 패커(10)에 공기가 들어가고, 어느 정도 팽창되었으면 공기유출을 막기 위하여 밸브(50)를 차단한다. 다음 지하수(103)에서 방출되는 라돈 가스는 시추공의 1m 공간(S)이 밀폐된 폐쇄계(closed system)로 유지되며 그 상태로 24시간 둔다. 다음 24시간 후에 밸브(50)를 개방하면, 패커(10)의 바람이 유출되어 수축되고 꺼내기 용이한 상태가 된다. 다음 시추공(102)에서 알파캡이 달려있는 바람 빠진 패커(10)를 끌어올려서 알파캡을 회수한다.
- [0063] 알파캡 회수 후에, 지하수위를 측정하여, 매일의 수위변화를 기록한다. 회수된 알파캡에서 라돈 함량을 측정한다. 새로운 알파캡을 패커(10)에 매 달고, 시추공(102) 속에 넣고, 밖에서 공기를 불어넣어 패커(10)를 부풀리게 하여 밀폐된 환경을 만든 다음 밸브(50)를 차단한다. 다시 이 상태를 24시간 유지시킨다.
- [0064] 이와 같이 본 발명은 기존의 방법과 같이 지하수를 채취하여 지하수에 함량을 정량 분석하는 기술이 아니라, 시추공(102)에서 직접 상시로 모니터링하는 보다 더 정확하고 정밀한 라돈 측정 방법이어서 종래의 기술보다 지진예보에 유리하다.
- [0065] 이상 본 발명이 양호한 실시예와 관련하여 설명되었으나, 본 발명의 기술 분야에 속하는 자들은 본 발명의 본질적인 특성에서 벗어나지 않는 범위 내에 다양한 변경 및 수정을 용이하게 실시할 수 있을 것이다. 그러므로 개시된 실시예는 한정적인 관점이 아니라 설명적인 관점에서 고려되어야 하고, 본 발명의 진정한 범위는 전술한 설명이 아니라 특허청구범위에 나타나 있으며, 그와 동등한 범위 내에 있는 모든 차이점은 본 발명에 포함된 것으로 해석되어야 할 것이다.

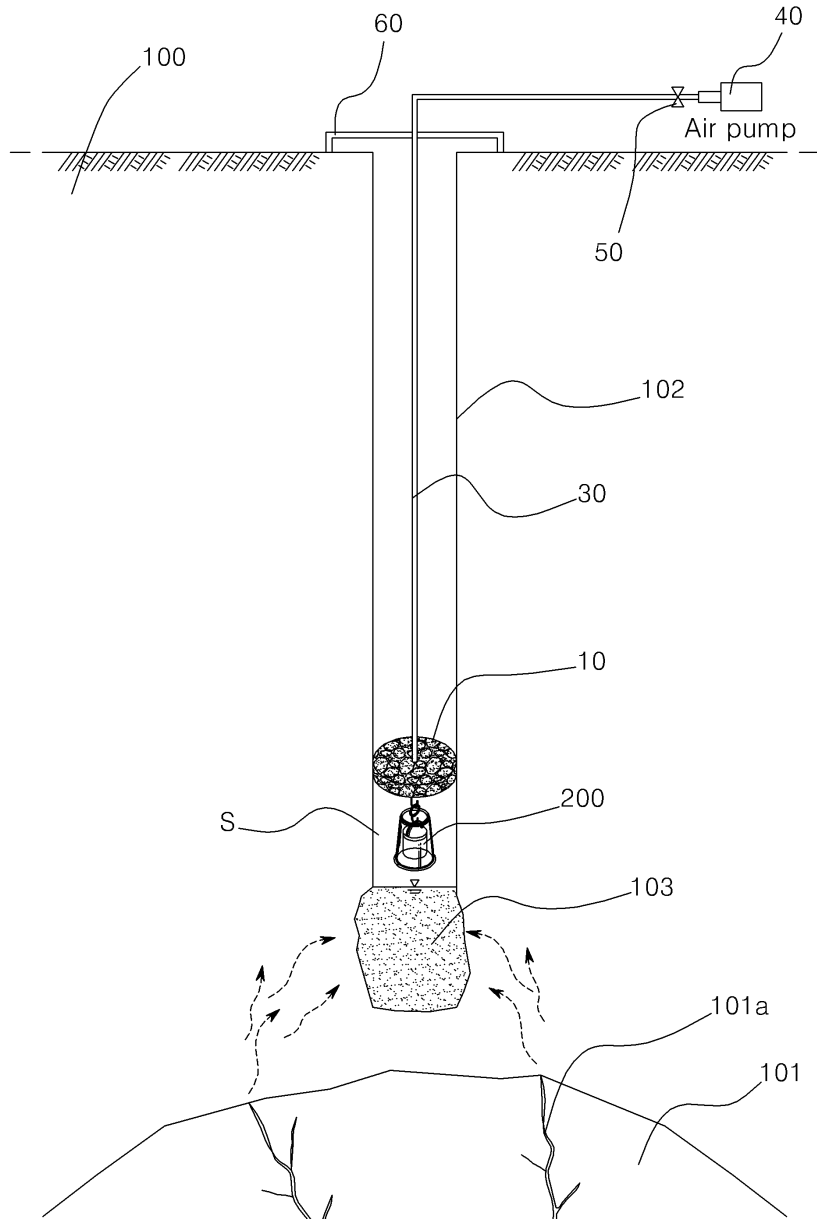
도면의 간단한 설명

- [0066] 도 1은 본 발명에 따른 라돈 가스 측정 시스템을 개략적으로 나타낸 도면이고,
- [0067] 도 2 내지 도 4는 도 1의 사용예를 나타낸 도면이고,
- [0068] 도 5는 본 발명에 따른 라돈 가스 측정 방법 및 이를 이용한 지진예보 순서도이다.
- [0069] < 도면의 주요 부분에 대한 부호의 설명 >
- | | |
|------------------|----------------------|
| [0070] 100: 지면 | 101: 지각 |
| [0071] 101a: 크랙 | 102: 시추공 |
| [0072] 103: 지하수 | 200: 시간 적분형 라돈농도 측정기 |
| [0073] 10: 패커 | 11: 고정걸이 |
| [0074] 21: 제1 고리 | 22: 투명컵 |
| [0075] 23: 제2 고리 | 30: 호스 |
| [0076] 40: 에어펌프 | 50: 밸브 |

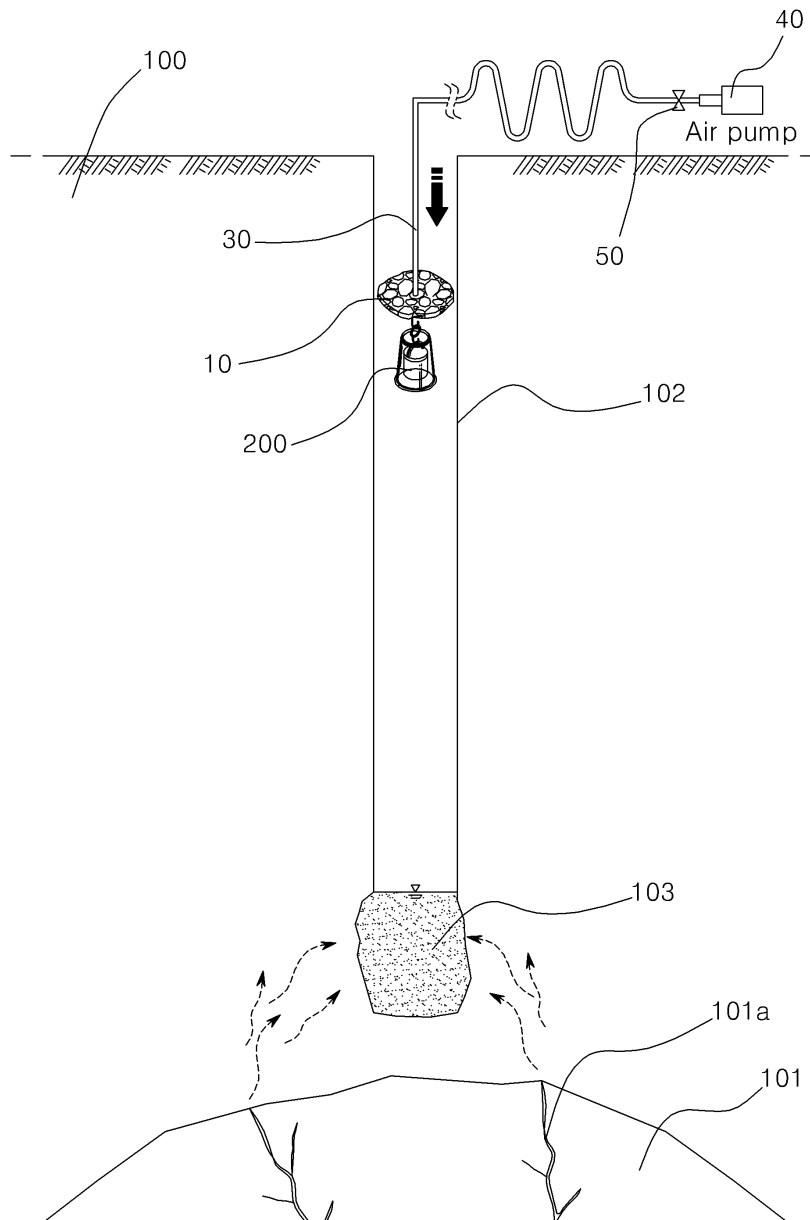
[0077] 60: 덮개

도면

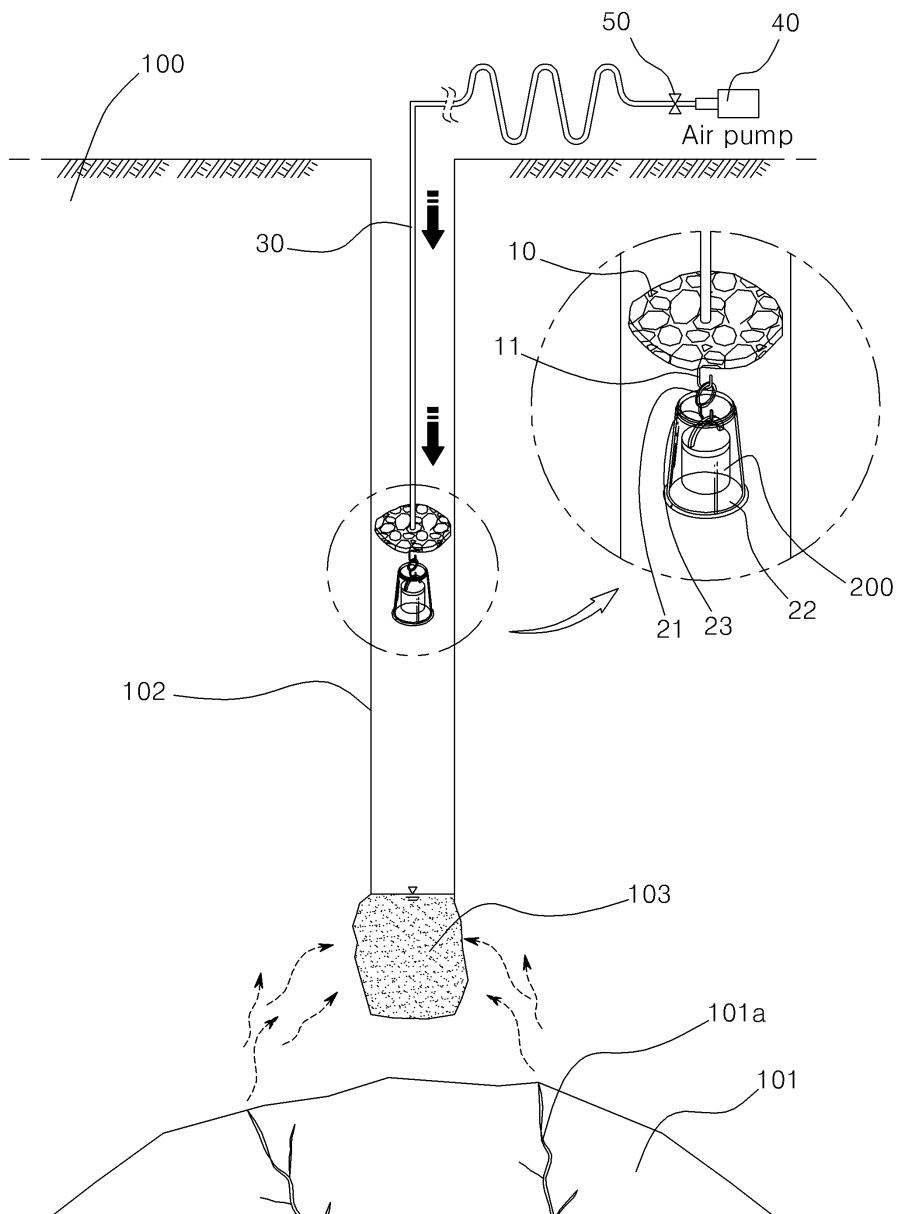
도면1



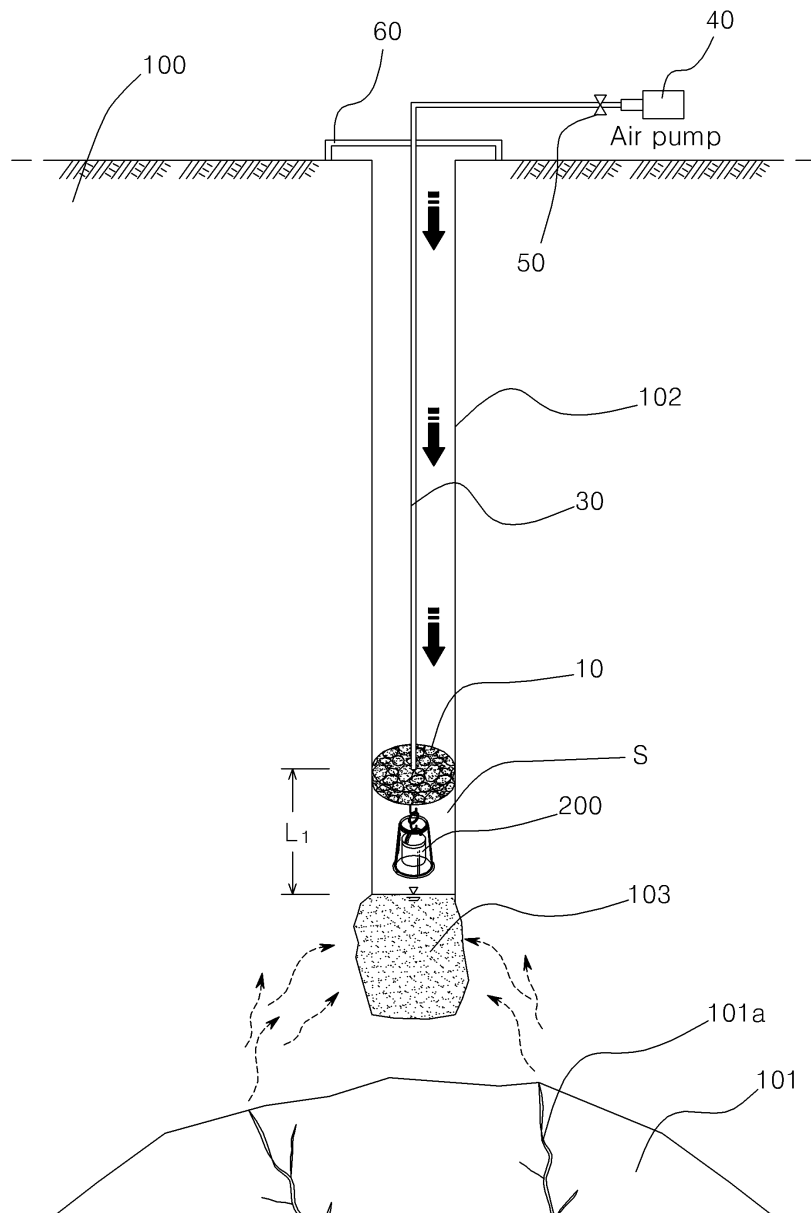
도면2



도면3



도면4



도면5

