

[19] 中华人民共和国国家知识产权局

[51] Int. Cl⁷

B01J 8/24

C01B 33/021



[12] 发明专利说明书

[21] ZL 专利号 01140960.6

[45] 授权公告日 2004 年 10 月 27 日

[11] 授权公告号 CN 1172743C

[22] 申请日 2001.9.26 [21] 申请号 01140960.6

[30] 优先权

[32] 2001. 1. 3 [33] KR [31] 237/2001

[71] 专利权人 韩国化学研究院

地址 韩国大田

[72] 发明人 金希泳 朴容起

审查员 王莉敏

[74] 专利代理机构 中国国际贸易促进委员会专利
商标事务所

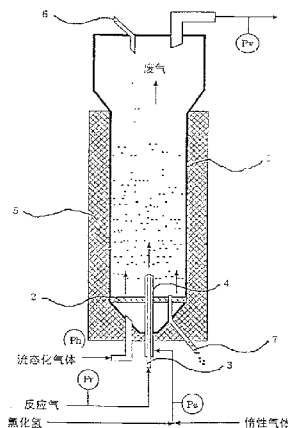
代理人 刘金辉

权利要求书 2 页 说明书 9 页 附图 5 页

[54] 发明名称 制备多晶硅颗粒的方法和装置

[57] 摘要

本发明涉及制备多晶硅的方法和装置，更具体地说，为了更有效地防止硅沉积在反应气供给装置的出口表面上以及能连续地运转反应器以批量生产多晶硅颗粒，本发明涉及的是通过装备有可提供含有氯化氢蚀刻气体的喷嘴的流化床反应器制备粒状多晶硅的方法和装置。



I S S N 1 0 0 8 - 4 2 7 4

1.一种通过在流化床反应器中分解与硅粒接触的含硅气体制备多晶硅的方法，其至少减少硅沉积物在反应气体喷嘴出口表面上的积聚，所述方法包括：

使不包含硅原子的流态化气体经过气体分配装置并注入到反应区；

在所述气体分配装置上方形成硅粒的流化床；

经过反应气喷嘴使含硅反应气体注入所述流化床；

使含氯化氢的蚀刻气体经过蚀刻气体喷嘴注入，所述蚀刻气体喷嘴基本上同轴围绕着所述反应气体喷嘴，其中所述反应气体喷嘴和所述蚀刻气体喷嘴两者的出口高度高于所述气体分配装置。

2.根据权利要求1的制备多晶硅的方法，其中所述蚀刻气体是通过将惰性气体加入到所述的氯化氢中制备的。

3. 根据权利要求2的制备多晶硅的方法，其中所述氯化氢可由所述反应器排出的废气中分离和回收。

4.根据权利要求2的制备多晶硅的方法，其中所述惰性气体选自氢、氮、氩、氦或其混合物。

5.一种包括流化床反应器的用于制备多晶硅的装置，包括：配有气体分配器的流态化气体供给装置；和配有反应气喷嘴的反应气供给装置，其中所述的反应气喷嘴以同轴双管形式安装，其内管包括具有反应气出口的反应气喷嘴，而外管包括具有蚀刻气出口的蚀刻气喷嘴，

其中所述内管适于供给反应气而外管适于向所述反应气喷嘴的表面上供给蚀刻气，

其中所述反应气喷嘴和所述蚀刻气喷嘴两者的出口位置高于所述气体分配器。

6.根据权利要求5的制备多晶硅的装置，其中所述反应气喷嘴和蚀刻气体喷嘴是由石英、二氧化硅、氮化硅、表面氧化的硅或者用所述材料涂覆的碳或碳化硅制成的。

7. 根据权利要求5的制备多晶硅的装置，其中所述反应气喷嘴出口

要与所述蚀刻气体喷嘴出口的高度相同或相差 10 - 30mm。

8.根据权利要求 5 的制备多晶硅的装置,其中在所述蚀刻气体喷嘴和所述反应气喷嘴之间的环形空间用多个固定的填料填充。

9.根据权利要求 8 的制备多晶硅的装置,其中所述固定的填料材料选自石英、二氧化硅、氮化硅、表面氧化的硅、涂覆有所述材料的碳、涂覆有所述材料的碳化硅。

制备多晶硅颗粒的方法和装置

发明背景

发明领域

本发明涉及制备多晶硅（或多晶体硅）的方法和装置，更具体地说，为了能有效防止硅沉积在反应气体供给装置的出口表面上并能连续地运转反应器批量生产多晶硅颗粒，本发明涉及通过装备有可提供含有氯化氢的蚀刻气体的喷嘴的流化床反应器来制备粒状多晶硅的方法和装置。

对光伏应用来说，高纯度多晶硅可用作半导体单晶或太阳能电池硅衬底的原料。多晶硅可通过化学蒸气沉积法来制备，该方法是通过热分解或氢还原含硅气体将硅连续地沉积在硅表面上。

在商业上通常是采用钟罩（bell-jar）型反应器来批量生产多晶硅。用该反应器制备的多晶硅是直径约 50 - 300mm 的棒形。由于需要用电阻加热的钟罩型反应器受其棒直径的限制，所以它不能连续地生产产品并且要消耗大量的能源以保持硅棒表面的温度在 1000℃ 以上。

最近，为了解决所述问题，已提出了用流化床型反应器的硅沉积法生产粒径约为 0.5 - 5mm 的粒状多晶硅。根据这一方法，通过从反应器的下部朝其上部供给反应气体就可形成硅颗粒移动的流化床。元素硅连续地沉积在生成多晶硅产品颗粒的流化硅颗粒的热表面上。由于硅重复沉积而使颗粒从较小的晶种不断增大，较大的颗粒会逐渐失去可动性而向下沉降。在这里，晶种被连续或定期地供给到流化床中并且变大了的颗粒会连续地或定期地从反应器的下部取出。

使用钟罩型反应器或流化床反应器制备的多晶硅基本上是由于制备单晶硅用的，该单晶硅是半导体晶片的基本原料。单晶硅主要是由 Czochralski 型生长器生产的，其中高纯度的多晶硅原料在坩锅中加热到其约 1400℃ 的熔点处，然后单晶由硅熔体慢慢长大。在晶体生长法中，虽然多晶硅颗粒可以直接装入到晶体生长器的坩锅中，但在传统钟罩型

反应器中生产的棒状多晶硅在装入坩埚之前要进行粉碎和分选处理。另外，还需要象用高纯度无机酸进行蚀刻，用超纯净水进行冲洗，干燥以及在干净的环境下进行包装等复杂的工艺过程来去除在所述粉碎和分选处理期间污染的硅表面上的杂质。

由于用钟罩型反应器生产的棒状多晶硅会产生诸如在补充处理过程中材料严重损失以及为去除杂质而导致成本增加等不利问题，所以，期望在未来逐渐用流化床反应器生产的多晶硅颗粒来替代棒状产品。

流化床反应器的另一优点是：在硅粒沉积的情况下可获得更高反应产量，而该硅粒与在同样反应条件下钟罩型反应器中生产的硅棒相比具有很大的表面积。

由于在温度高于 $300 - 400^{\circ}\text{C}$ 的初始分解温度下含硅的气体开始分解，所以如果反应温度高于初始分解温度的话，用于硅沉积的反应就能在流化床反应器中的任何固体表面上进行。不管其类型和材料组成如何，硅均能在热的表面上沉积。因此，硅的沉积和积聚不仅可发生在流化硅颗粒的表面积上而且还可发生在其温度几乎与反应温度一样高的反应气供给装置的表面上。

在反应气供给装置表面上的硅沉积物积聚在反应气注入流化床的出口侧是最严重的问题。如果硅沉积在与高温硅颗粒连续接触的出口表面上的话，出口表面就会处于与这些颗粒几乎一样高的温度。通过注入反应气而导致的硅沉积还会在所述反应气供给装置的出口表面上进行，由此在出口表面处积聚的硅沉积物的厚度会不断的增加。

这种不想得到的硅沉积物的积聚干扰了流化床反应器的连续运转，从而对多晶硅颗粒的批量生产带来严重的问题。硅沉积物的积聚度或多或少取决于反应气供给装置出口的几何形状，反应气注入的形式和流化硅颗粒与积聚的硅沉积物间的接触模式。但是其积聚的量会随运转的时间增加从而改变了反应气出口的几何形状，并最终会发生堵塞。

除了这些问题外，硅沉积物的积聚还会引起物理或热变形以及由于沉积的层或块造成的应力，并且会引起反应气供给装置本身的开裂或损坏。

为了解决这些问题，诸如冷却水、油或气体等冷却介质可在反应气供

给装置中循环以保持其表面温度低于预定的值。另外，需要最小程度的预热反应器外的反应气体以降低反应气供给装置的温度。在此情况下，反应气供给装置本身的冷却应当是彻底的，为的是降低暴露在约 1000℃ 反应器内的反应气供给装置的表面温度，尤其是反应气出口的表面温度要低于含硅的硅烷气体的初始分解温度。可是，由于使用了具有低热导率的高纯度无机材料用于反应气供给装置以防止由于杂质的存在而导致的反应器内部的污染，所以，实际上不可能充分地降低反应气供给装置的温度。即使假定是可能的话，反应气供给装置的这种充分冷却也会导致反应气体的骤冷。

如上可见，反应气供给装置的冷却通过辐射、对流和传导从流化床中去掉了过多的热量。显然在反应器中流化床的加热在多晶硅颗粒的生产中，尤其是当生产速率很高时，是最重要并且也是最难的问题。因此，不希望由于反应气供给装置彻底的冷却而导致反应器内能量过分的损耗。而且，由冷却产生的低温反应气体将降低沉积反应进行处硅颗粒的表面温度。这会导致产率的降低以及反应器效率的降低。

US4150168 和 US4786477 公开了一种在反应器中提供比初始分解温度低的硅烷气体的方法。在该方法中，在直接与流化床接触过程中，使用诸如冷却水等冷却介质人工冷却反应气供给装置。按如此冷却，由反应气供给装置排出的低温反应气体不可避免的会使流化硅颗粒受到骤冷。因此，根据该提议的方法进行反应器内部的加热将变得更加困难。更糟糕的是，用该方法不能实际解决反应气供给装置表面上硅沉积积聚的问题。

发明概述

因此，在反应气供给装置的表面上，尤其在其出口处存在严重的硅沉积的问题，这是由反应气供给装置与流化床反应器的高温硅颗粒直接接触引起的。可是，由于流化床反应器固有的结构，所以至今还没有合适的解决办法。

如上所述，用传统的钟罩型反应器生产多晶硅的方法是不能连续生产多晶硅的；功率消耗很大并且在使用前需要进行后处理。流化床反应器

在某种程度上可解决钟罩型反应器的这些问题。可是，流化床反应器不可能连续运转，除非防止硅沉积物积聚在反应气供给装置的表面上。

因此，应开发一种可防止硅沉积物积聚在反应气供给装置表面上的装置和方法从而用流化床反应器连续制备多晶硅。

因此，本发明的目的是提供一种制备多晶硅的装置和方法，它可防止硅沉积物积聚在反应气供给装置的表面上并能使反应器连续的运转。本发明通过将含有氯化氢的蚀刻气体注入到流化床反应器的反应气供给装置的表面上而实现其目的。

附图的简单描述

图 1 是用于制备本发明多晶硅的流化床反应器的截面示意图。

图 2a-2d 是本发明蚀刻气体喷嘴出口的截面图，它说明了将蚀刻气体供给到流化床反应器中的方法，为的是防止硅沉积物积聚在反应气供给装置出口的表面上。

图 3a-3b 是本发明蚀刻气体喷嘴出口的截面图，它说明了如何防止硅沉积物积聚在配有蚀刻气体喷嘴的反应气供给装置的出口表面上。

图 4a 是反应气喷嘴出口的截面图，它表示的是传统的反应气供给装置的出口表面上硅沉积物的积聚；图 4b 是喷嘴出口的截面图，它表示的是当不含有氯化氢的惰性气体注入反应器时，配有蚀刻气体喷嘴的反应气供给装置出口表面上硅沉积物积聚。

本发明的详细描述

本发明的特征在于一种通过将反应气体供给到流化床反应器中而连续制备多晶硅的方法，其中含有氯化氢的蚀刻气体注射在位于硅粒流化床中的反应气供给装置的表面上，为的是防止硅沉积物积聚在反应气供给装置的表面上。

本发明的另一特征在于制备多晶硅的装置，它含有流化床反应器，该反应器包括配有气体分配器的流态化气体供给装置和配有反应气喷嘴的反应气供给装置，其中为了将所述的蚀刻气体供给在所述反应气喷嘴的表面上，所述的反应气喷嘴在蚀刻气体喷嘴中安装成同轴的双管形式。

下面将给出本发明的详细描述。

本发明涉及通过将反应气供给到硅粒处于流体化的流化床反应器中制备多晶硅的方法和装置，其中用于供给含有氯化氢的蚀刻气体的蚀刻气体喷嘴可有效的防止硅在反应气供给装置的表面上沉积和积聚，因此，它能使反应器连续的运转。

用于本发明的蚀刻气体包括氯化氢，并且可包括象氢、氮、氩或氦等惰性气体，它们都不会与氯化氢发生反应。

用于本发明的反应气体包括一或多种通常用于制备多晶硅的硅烷气体，例如四氯化硅 (SiCl_4)，三氯硅烷 (SiHCl_3)，二氯硅烷 (SiH_2Cl_2) 或甲硅烷 (SiH_4)，并可包括氢气。

根据本发明，作为通过气体分配器额外供给到反应气中的流态化气体，可使用不含硅原子的氮气、氢气、氩气或氦气。该流态化气体的成分可包含在反应气体中。

众所周知，用于本发明的蚀刻气体可去除硅沉积物。正如在文献 (Process Economics Program Report No.160 "Silicones", 第 65-70 页, SRI International, 1983, 六月) 中说明的那样，硅金属在高于约 300°C 的温度下在氯化氢和硅之间通过不可逆气化反应形成氯硅烷，象三氯硅烷和四氯化硅。该气化反应甚至在约 300°C 都可以很快的速度进行。在本发明中，气化反应几乎是瞬间的，因为在三氯硅烷用作硅烷气的情况下，用于硅沉积的流化床反应器的反应温度约为 1000°C 。因此，由蚀刻气体喷嘴 (4) 供给的蚀刻气体与在反应气喷嘴 (3) 的出口处产生的硅沉积物接触，通过很快的气化而将硅沉积物去除掉。考虑到氯化氢和硅的气化反应是不可逆的，因此，不需要供给过量的氯化氢以减少在出口处硅沉积物的产生。

蚀刻气体的组成以及其供给方法可根据本发明以各种方式施加。

首先，氯化氢，蚀刻气体的主要成分，可在不与惰性气体混合的情况下供给。可是，由于流化床反应器运转的目的是通过硅烷气体的热分解或氢还原反应将元素硅沉积在流化硅颗粒的表面上，所以不需要将大量的、高浓度的氯化氢供入到反应器中。

另外，其加料速率和供给方式没有限制。本发明的目的可通过将蚀刻

气体连续地或间歇地供给来实现。例如，通过蚀刻气体喷嘴（4）连续供给氢、氮、氧或其混合气体，可测得反应气喷嘴的反应气入口压力（ P_r ）与反应器内部压力（ P_v ）之间 $\Delta P = P_r - P_v$ 或蚀刻气体喷嘴的蚀刻气体入口压力（ P_e ）与反应器内部压力（ P_v ）之间 $\Delta P = P_e - P_v$ 的压力差的增加。所测得的 ΔP 值间接代表了在反应气喷嘴的出口表面上产生的硅沉积物的量。如果 ΔP 超过了一预定的参考值，氯化氢就与惰性气体混合通过蚀刻气体去除沉积物；如果 ΔP 减小的话，蚀刻气体中氯化氢的浓度也要减小或控制为零。根据该步骤，可非常经济地调控氯化氢的消耗量。

另一方面，无需严格控制氯化氢的供给量。甚至如果供给量超过所需量时，氯化氢也能间接地加速流化硅颗粒表面上的沉积反应，进而由于硅颗粒与从蚀刻气体喷嘴中出来的氯化氢间极高的放热气化反应使它们的表面温度增加。因此，无需完全控制氯化氢的进料速率或浓度。但推荐包含在蚀刻气体中的氯化氢进料速率要低于包含在反应气中硅烷气体进料速率的40%（以摩尔计）。高于硅烷气体约40摩尔%的氯化氢进料速率相反会降低硅粒表面上沉积的产量。

同时，只要通过蚀刻气体喷嘴连续供应惰性气体的话，氯化氢的浓度就可在不削弱本发明作用的情况下定期的发生变化。因此很显然本发明可根据沉积反应器特征和反应条件，用各种方案以及操作步骤来实现。

根据本发明，经过装有蚀刻气体喷嘴流化床的反应气和流态化气体的混合物通过反应器的上部以废气的形式排出。包含在废气中的未反应的硅烷气体、氢气、氯化氢副产物和硅烷副产物可进行回收，提纯并在反应器中再循环利用。

下面将结合附图对本发明进行更加详细的描述。

图1是本发明用于制备多晶硅的流化床反应器的示意截面图。

通常将硅颗粒填充在流化床反应器（1）中的气体分配器（2）上，反应气和流态化气体分别通过气体喷嘴（3）和气体分配器（2）供给以使硅颗粒流体化。因此，流化床反应器（1）的反应气供给装置包括用于供给流态化气体的气体分配器（2）和与气体分配器结合的反应气喷嘴（3）。

根据本发明，将由氯化氢和惰性气体组成的蚀刻气体通过装在所述流化床反应器中的蚀刻气体喷嘴（4）供给蚀刻气体来防止反应气供给装置上的硅沉积物的积聚。

反应气喷嘴（3）优选以同轴双管的形式安装在蚀刻气体喷嘴（4）中。另外，建议反应气喷嘴和蚀刻气体喷嘴的高度相同或相差约 10-30mm。在流化床反应器中，反应气喷嘴和蚀刻气体喷嘴出口的高度应高于气体分配器的高度。

对于反应气喷嘴（3），蚀刻气体喷嘴（4）和气体分配器（2）来说，建议使用高纯度无机材料，例如石英、二氧化硅（ SiO_2 ）、氮化硅（ Si_3N_4 ），表面氧化的硅（Si）或者涂覆有所述材料的碳（C）或碳化硅（SiC）。

用于流化床反应器的气体分配器（2）和反应气喷嘴（3）可结合为一体或与产品排出装置（7）组装在一起。

气体分配器（2）可以是平面的或圆锥形的或者可以具有任何所需形状以分配流态化气体。

反应气可通过气体分配器（2）供给。替代通常通过由反应气喷嘴（3）与气体分配器（2）结合组成的反应气供给装置供给反应气，因为气体分配器的出口表面要进行硅沉积，紧接着要与热的硅颗粒连续的接触。

由于仅用由反应气喷嘴（3）供给的反应气体是难于使整个硅颗粒流体化的，所以流化床的模式可通过气体分配器（2）由附加流态化气体的注入来形成。

图 2a-2d 是本发明蚀刻气体喷嘴出口的截面图，它说明了将蚀刻气体通过蚀刻气体喷嘴供给到流化床反应器中的方法。

图 2a 中所示的方法可防止硅沉积或可去除在反应气喷嘴和蚀刻气体喷嘴出口表面上形成的积聚的硅沉积物，它们的环形出口区域连接在一起并具有几个小孔用于分布蚀刻气体。

图 2b 中所示的方法可防止硅沉积或可去除在反应气喷嘴（3）的出口表面处内壁上形成的积聚的硅沉积物。该作用可通过将蚀刻气体通过设置在反应气喷嘴（3）上部的小孔以及双管形的两喷嘴的环形出口开口来实现。

图 2c 中所示的方法结合了图 2a 和 2b 的方法，它可防止硅沉积或可去除在反应气喷嘴 (3) 和蚀刻气体喷嘴 (4) 的出口表面处内外壁上形成的积聚的硅沉积物。其作用可通过将蚀刻气体通过设置在反应气喷嘴 (3) 上部的小孔以及设置在由两喷嘴连接在一起的环形区域处的小孔来实现。

流化床中的硅颗粒可能不必要地移动到设置在双管喷嘴出口截面处的孔或环形开口中。最糟糕的情况是，颗粒积聚或堵塞在蚀刻气体喷嘴和反应气喷嘴间的环形空间中。这可能会阻碍所需蚀刻气体的流动。因此，正如图 2d 所示，环形空间填满了多个固定填料，这些填料材料优选要与蚀刻气体喷嘴 (4) 的材料相同，例如石英、二氧化硅、氮化硅、表面氧化的硅或者用所述材料涂覆的碳或碳化硅。

如上所述，本发明的目的可通过图 2a-2d 所示的蚀刻气体喷嘴和反应气喷嘴出口截面的各种改变来实现。

图 3a-3b 是蚀刻气体喷嘴出口的截面图，它说明了如何防止硅沉积物积聚在配有蚀刻气体喷嘴的反应气供给装置的出口表面上。具体地说，图 3a 是以同轴双管形式安装的蚀刻气体喷嘴与反应气供给装置的截面图，其中反应气喷嘴出口比蚀刻气体喷嘴出口高约 10-30mm。而图 3b 是以同轴双管形式安装的蚀刻气体喷嘴与反应气供给装置的截面图，其中反应气喷嘴出口比蚀刻气体喷嘴出口低约 10-30mm。两种情况均说明了通过由蚀刻气体喷嘴供给蚀刻气体防止了在反应气供给装置出口表面上硅沉积物的积聚。

图 4a 是喷嘴出口的截面图，它说明了传统的反应气供给装置的出口表面上硅沉积物的积聚；而图 4b 是喷嘴出口的截面图，它说明了根据本发明装有蚀刻气体喷嘴的反应气供给装置出口表面上硅沉积物的积聚，其中不含有氯化氢的惰性气体注入到反应器中。

为制备多晶硅，必须要采用有效的加热装置 (5)，因为反应器内流化床的温度，即硅颗粒的温度要保持很高。如果硅沉积是在反应温度处的硅颗粒表面上进行的话，它们的尺寸会逐渐增大。这样大的硅颗粒就通过产品排出装置 (7) 以其直径约 0.5-5.0mm 的多晶硅产品颗粒的形式

从反应器中排出。这些产品颗粒中的一些要在高纯度的环境下粉碎成粒径约 0.3-0.5mm 的晶种。晶种定期地或连续地通过晶种供给装置(6)供给到反应器中。多晶硅颗粒通过反复的供给晶种和排出产品颗粒而使连续生产成为可能。

正如上面详细描述的那样,本发明的方法和装置通过有效地防止硅沉积物在暴露于流化床并与流化硅颗粒接触的反应气供给装置出口表面上积聚,而使得流化床反应器可以连续地运转用以批量生产多晶硅颗粒。

图 1

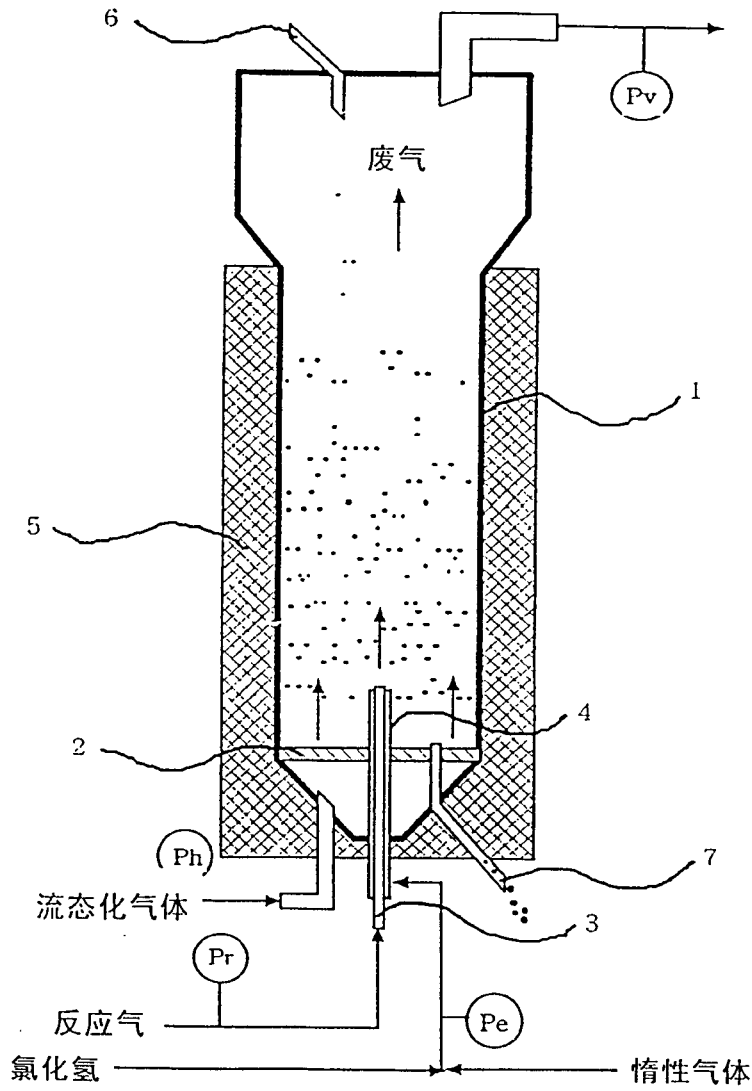


图 2a

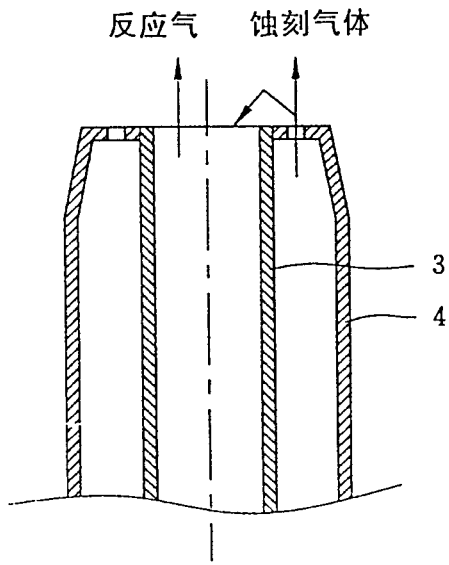


图 2b

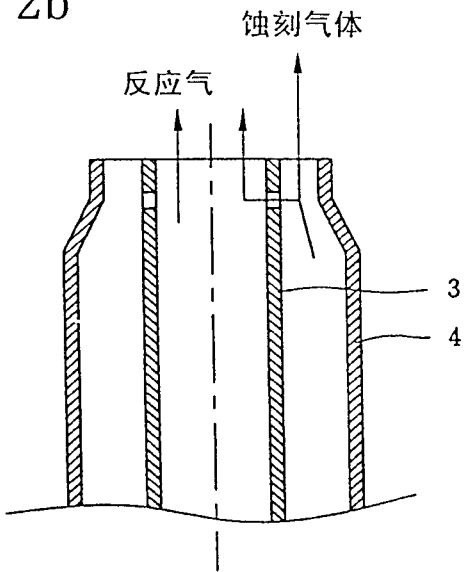


图 2c

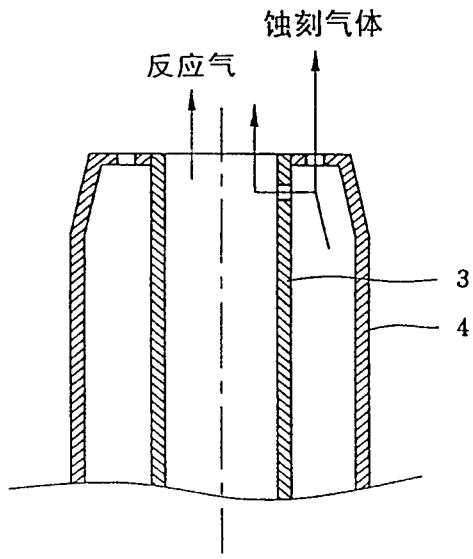


图 2d

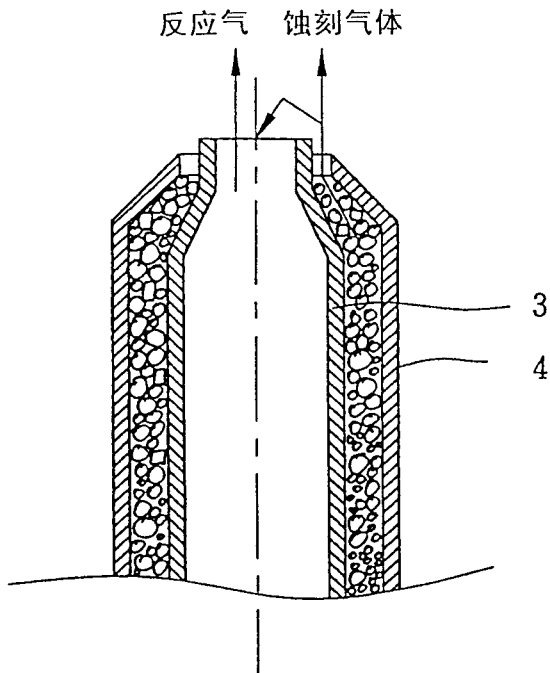


图 3a

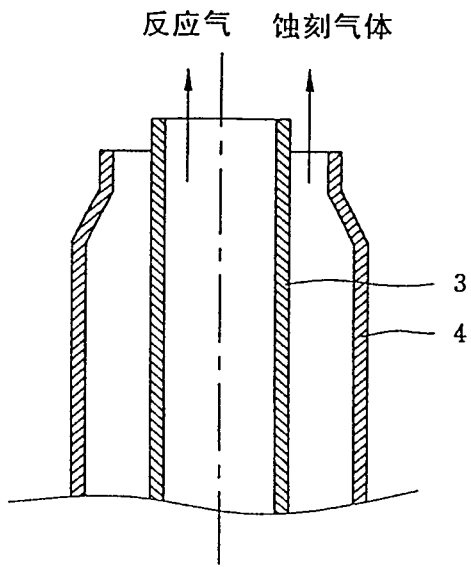


图 3b

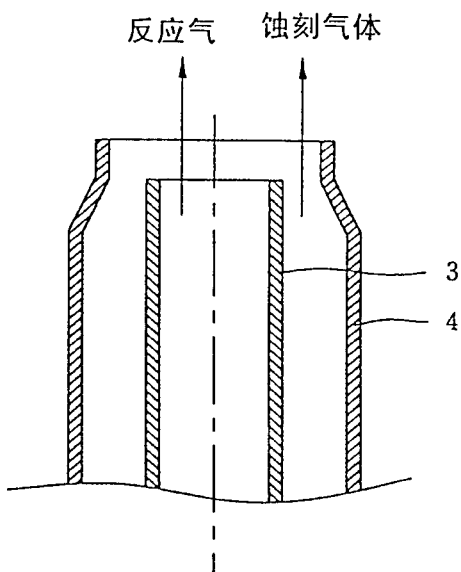


图 4a

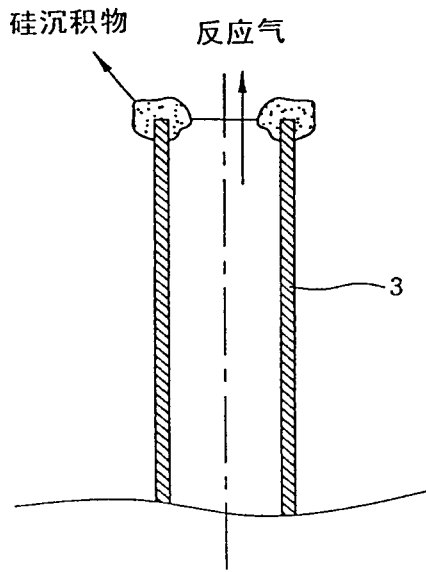


图 4b

