



(19) 대한민국특허청(KR)
(12) 등록특허공보(B1)

(45) 공고일자 2012년03월16일
 (11) 등록번호 10-1120011
 (24) 등록일자 2012년02월17일

(51) 국제특허분류(Int. Cl.)
H04N 7/18 (2006.01) *G05B 23/02* (2006.01)
 (21) 출원번호 10-2011-0048157
 (22) 출원일자 2011년05월20일
 심사청구일자 2011년05월20일
 (56) 선행기술조사문헌
 KR1020090094042 A
 KR1019950035337 A

(73) 특허권자
한국기계연구원
 대전광역시 유성구 가정북로 156 (장동)
 (72) 발명자
이재경
 대전 중구 문화동 문화마을아파트 203동 604호
차무현
 대전 유성구 장동 171 한국기계연구원
 (뒷면에 계속)
 (74) 대리인
팬코리아특허법인

전체 청구항 수 : 총 16 항

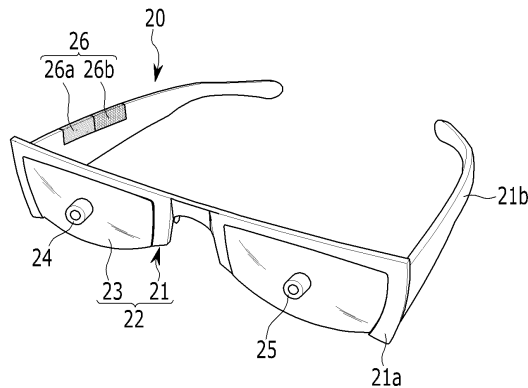
심사관 : 구대성

(54) 발명의 명칭 **통신 모듈을 갖는 정보 디스플레이 장치 및 이를 이용한 상태 감시 시스템**

(57) 요약

본 발명의 일 측면에 따른 정보 디스플레이 장치는, 프레임과 상기 프레임에 고정 설치된 렌즈를 포함하는 몸체부와, 상기 몸체부에 고정 설치되며 화상을 촬영하는 제1 카메라와, 상기 렌즈에 고정 설치되며 상기 제1 카메라와 연결되어 상기 제1 카메라에서 촬영된 영상을 제공하는 디스플레이부, 및 상기 디스플레이부와 연결 설치되며, 설비의 상태에 대한 정보를 상기 설비로부터 무선으로 전달받아 상기 디스플레이부로 전달하는 통신모듈을 포함한다.

대표도 - 도1



(72) 발명자

허영철

서울 마포구 공덕2동 삼성래미안 공덕3차아파트
308동 1201호

최병일

대전 유성구 관평동 테크노벨리아아파트 306동 603호

정정훈

대전 중구 태평2동 버드내마을 동양아파트 215동
402호

이 발명을 지원한 국가연구개발사업

과제고유번호

SC0830

부처명

지식경제부

연구사업명

주요사업-일반

연구과제명

대형 기계설비 안전기술 개발사업 (1/5)

주관기관

기계연구원

연구기간

2011.01.01~2011.12.31

특허청구의 범위

청구항 1

프레임과 상기 프레임에 고정 설치된 렌즈를 포함하는 몸체부;

상기 몸체부에 고정 설치되며 화상을 촬영하는 제1 카메라;

상기 렌즈에 고정 설치되며 상기 제1 카메라와 연결되어 상기 제1 카메라에서 촬영된 영상을 제공하는 디스플레이부; 및

상기 디스플레이부와 연결 설치되며, 설비의 상태에 대한 정보를 상기 설비로부터 무선으로 전달받아 상기 디스플레이부로 전달하는 통신모듈;

을 포함하는 정보 디스플레이 장치.

청구항 2

제1 항에 있어서,

상기 렌즈에 고정 설치되며 열 영상을 촬영하는 제2 카메라를 더 포함하는 정보 디스플레이 장치.

청구항 3

제2 항에 있어서,

상기 제1 카메라 및 상기 제2 카메라는 상기 렌즈에 고정 설치된 정보 디스플레이 장치.

청구항 4

제2 항에 있어서,

상기 제1 카메라 및 상기 제2 카메라는 상기 프레임에 고정 설치된 정보 디스플레이 장치.

청구항 5

제2 항에 있어서,

상기 통신모듈은 상기 제2 카메라에 의하여 촬영된 열 영상을 외부로 전송하는 전송부를 포함하는 정보 디스플레이 장치.

청구항 6

제1 항에 있어서,

상기 프레임은 상기 렌즈가 고정 설치되는 렌즈 지지부와 상기 렌즈 지지부의 측단에 고정 설치되어 사용자의 신체에 지지되는 거치부를 포함하는 정보 디스플레이 장치.

청구항 7

제1 항에 있어서,

상기 통신모듈은 상기 설비에 설치된 센서로부터 상기 설비의 상태에 대한 정보를 무선으로 수신하는 수신부를 포함하는 정보 디스플레이 장치.

청구항 8

제1 항에 있어서,

상기 디스플레이부는 상기 제1 카메라로 촬영된 영상과 함께 상기 통신 모듈을 통해서 전달된 설비의 상태에 대한 정보를 표시하는 정보 디스플레이 장치.

청구항 9

설비에 설치된 센서;

상기 센서와 연결 설치된 송신장치; 및

화상을 촬영하는 카메라와 상기 카메라와 연결되어 상기 카메라에서 촬영된 영상을 제공하는 디스플레이부, 및 상기 디스플레이부와 연결 설치되며 상기 송신장치로부터 상기 설비의 상태에 대한 정보를 무선으로 전달받아 상기 디스플레이부로 전달하는 통신모듈을 포함하는 정보 디스플레이 장치;

를 포함하는 상태 감시 시스템.

청구항 10

제9 항에 있어서,

상기 설비와 연결 설치되어 상기 설비의 상태에 대한 정보를 전달 받는 정보 전송 장치;

상기 정보 전송 장치와 연결 설치되어 상기 정보 전송 장치로부터 상기 설비에 대한 정보를 전달 받아 설비를 모니터링하는 중앙 제어 장치; 및

상기 중앙 제어 장치와 연결 설치되어 상기 중앙 제어 장치로부터 상기 설비에 대한 정보를 전달 받아 상기 통신모듈로 전달하는 현장 정보처리 장치;

를 더 포함하는 상태 감시 시스템.

청구항 11

제10 항에 있어서,

상기 정보 디스플레이 장치는 프레임과 상기 프레임에 고정 설치된 렌즈를 포함하는 몸체부를 포함하고, 상기 카메라 및 상기 디스플레이부는 상기 몸체부에 고정 설치된 상태 감시 시스템.

청구항 12

제11 항에 있어서,

상기 프레임은 상기 렌즈가 고정 설치되는 렌즈 지지부와 상기 렌즈 지지부의 측단에 고정 설치되어 사용자의 신체에 지지되는 거치부를 포함하는 상태 감시 시스템.

청구항 13

제9 항에 있어서,

상기 센서는 상기 송신장치가 내장된 인텔리전트 센서로 이루어진 상태 감시 시스템.

청구항 14

제9 항에 있어서,

상기 디스플레이부는 상기 카메라로 촬영된 영상과 함께 상기 통신 모듈을 통해서 전달된 설비의 상태에 대한 정보를 표시하는 상태 감시 시스템.

청구항 15

제10 항에 있어서,

상기 현장 정보처리 장치에는 비상 상황이 발생했을 때에 작업자가 취해야 할 대응 요령이 저장된 상태 감시 시스템.

청구항 16

제15 항에 있어서,

상기 현장 정보처리 장치는 상기 중앙 제어 장치와의 연결이 차단된 경우에 상기 대응 요령을 상기 정보 디스플레이

레이 장치로 전송하는 상태 감시 시스템.

명세서

기술분야

[0001] 본 발명은 정보 디스플레이 장치 및 이를 이용한 상태 감시 시스템에 관한 것으로서 보다 상세하게는 통신 모듈을 갖는 정보 디스플레이 장치 및 상태 감시 시스템에 관한 것이다.

배경기술

[0002] 최근에 산업 현장에서 설비의 상태를 모니터링할 수 있는 상태 감시 시스템(Condition Monitoring System)이 개발되고 있다.

[0003] 상태 감시 시스템은 설비에 부착된 센서 등에 의하여 전달된 정보를 바탕으로 전체 설비의 상태를 모니터링하는 시스템이다. 그러나 이러한 시스템은 중앙 제어실의 근무자에게는 실시간으로 설비의 상태에 대한 정보를 제공할 수 있으나, 현장의 작업자는 중앙 제어실의 근무자를 통해서만 설비에 대한 정보를 취득할 수 있는 어려움이 있다.

[0004] 특히 중앙 제어실에서 상주하는 근무자가 특정 설비에 대한 이상을 감지하지 못하는 경우에는 이상이 발생한 설비와 인접한 곳에 위치하는 작업자가 이를 파악할 수 없으므로 위험에 노출되거나 이상 상황에 대한 긴급 조치가 늦어지는 문제가 발생할 수 있다.

발명의 내용

해결하려는 과제

[0005] 본 발명은 상기한 바와 같은 문제를 해결하기 위해 안출된 것으로서, 본 발명의 목적은 작업자가 설비의 상황을 실시간으로 모니터링할 수 있는 정보 디스플레이 장치 및 상태 감시 시스템을 제공함에 있다.

과제의 해결 수단

[0006] 본 발명의 일 측면에 따른 정보 디스플레이 장치는, 프레임과 상기 프레임에 고정 설치된 렌즈를 포함하는 몸체부와, 상기 몸체부에 고정 설치되며 화상을 촬영하는 제1 카메라와, 상기 렌즈에 고정 설치되며 상기 제1 카메라와 연결되어 상기 제1 카메라에서 촬영된 영상을 제공하는 디스플레이부, 및 상기 디스플레이부와 연결 설치되며, 설비의 상태에 대한 정보를 상기 설비로부터 무선으로 전달받아 상기 디스플레이부로 전달하는 통신모듈을 포함한다.

[0007] 상기 정보 디스플레이 장치는 상기 렌즈에 고정 설치되며 열 영상을 촬영하는 제2 카메라를 더 포함할 수 있으며, 상기 제1 카메라 및 상기 제2 카메라는 상기 렌즈에 고정 설치될 수 있다.

[0008] 상기 제1 카메라 및 상기 제2 카메라는 상기 프레임에 고정 설치될 수 있으며, 상기 통신모듈은 상기 제2 카메라에 의하여 촬영된 열 영상을 외부로 전송하는 전송부를 포함할 수 있다.

[0009] 상기 프레임은 상기 렌즈가 고정 설치되는 렌즈 지지부와 상기 렌즈 지지부의 측단에 고정 설치되어 사용자의 신체에 지지되는 거치부를 포함할 수 있으며, 상기 통신모듈은 상기 설비에 설치된 센서로부터 상기 설비의 상태에 대한 정보를 무선으로 수신하는 수신부를 포함할 수 있다. 또한, 상기 디스플레이부는 상기 제1 카메라로 촬영된 영상과 함께 상기 통신 모듈을 통해서 전달된 설비의 상태에 대한 정보를 표시할 수 있다.

[0010] 본 발명의 다른 측면에 따른 상태 감시 시스템은 설비에 설치된 센서와, 상기 설비에 설치되며, 상기 센서와 연결 설치된 송신장치, 및 화상을 촬영하는 카메라와 상기 카메라와 연결되어 상기 카메라에서 촬영된 영상을 제공하는 디스플레이부, 및 상기 디스플레이부와 연결 설치되며 상기 송신장치로부터 상기 설비의 상태에 대한 정보를 무선으로 전달받아 상기 디스플레이부로 전달하는 통신모듈을 포함하는 정보 디스플레이 장치를 포함한다.

[0011] 상기 상태 감시 시스템은 상기 설비와 연결 설치되어 상기 설비의 상태에 대한 정보를 전달 받는 정보 전송 장치와, 상기 정보 전송 장치와 연결 설치되어 상기 정보 전송 장치로부터 상기 설비에 대한 정보를 전달 받아 설비를 모니터링하는 중앙 제어 장치, 및 상기 중앙 제어 장치와 연결 설치되어 상기 중앙 제어 장치로부터 상기 설비에 대한 정보를 전달 받아 상기 통신모듈로 전달하는 현장 정보처리 장치를 더 포함할 수 있다.

[0012] 상기 정보 디스플레이 장치는 프레임과 상기 프레임에 고정 설치된 렌즈를 포함하는 몸체부를 포함하고, 상기 카메라 및 상기 디스플레이부는 상기 몸체부에 고정 설치될 수 있으며, 상기 프레임은 상기 렌즈가 고정 설치되는 렌즈 지지부와 상기 렌즈 지지부의 측단에 고정 설치되어 사용자의 신체에 지지되는 거치부를 포함할 수 있다.

[0013] 상기 센서는 상기 송신장치가 내장된 인텔리전트 센서로 이루어질 수 있으며, 상기 디스플레이부는 상기 카메라로 촬영된 영상과 함께 상기 통신 모듈을 통해서 전달된 설비의 상태에 대한 정보를 표시할 수 있다.

[0014] 상기 현장 정보처리 장치에는 비상 상황이 발생했을 때에 작업자가 취해야 할 대응 요령이 저장될 수 있으며, 상기 현장 정보처리 장치는 상기 중앙 제어 장치와의 연결이 차단된 경우에 상기 대응 요령을 상기 정보 디스플레이 장치로 전송할 수 있다.

발명의 효과

[0015] 본 발명의 일 실시예에 따른 상태 정보 디스플레이 장치 및 상태 감시 시스템은 설비로부터 작업자가 직접 정보 디스플레이 장치를 통해서 설비의 상태에 대한 정보를 전달 받을 수 있다.

[0016] 또한 현장 정보처리 장치를 통해서 비상 시에 작업자가 취해야 할 대응 요령을 즉시 전달받을 수 있으며 중앙 제어 장치와의 연결이 차단된 경우에도 설비의 상태를 확인할 수 있다.

도면의 간단한 설명

[0017] 도 1은 본 발명의 제1 실시예에 따른 정보 디스플레이 장치를 도시한 사시도이다.

도 2는 본 발명의 제1 실시예에 따른 정보 디스플레이 장치를 도시한 단면도이다.

도 3은 본 발명의 제1 실시예에 따른 상태 감시 시스템을 도시한 구성도이다.

도 4는 본 발명의 제1 실시예에 따른 상태 감시 시스템에서 네트워크 라인이 차단된 상태를 도시한 구성도이다.

도 5는 본 발명의 제2 실시예에 따른 정보 디스플레이 장치를 도시한 사시도이다.

발명을 실시하기 위한 구체적인 내용

[0018] 이하, 첨부한 도면을 참조하여 본 발명의 실시예에 대하여 본 발명이 속하는 기술 분야에서 통상의 지식을 가진 자가 용이하게 실시할 수 있도록 상세히 설명한다. 그러나 본 발명은 여러 가지 상이한 형태로 구현될 수 있으며 여기에서 설명하는 실시예에 한정되지 않는다. 도면에서 본 발명을 명확하게 설명하기 위해서 설명과 관계없는 부분은 생략하였으며, 명세서 전체를 통하여 동일 또는 유사한 구성요소에 대해서는 동일한 참조부호를 붙였다.

[0019] 도 1은 본 발명의 제1 실시예에 따른 정보 디스플레이 장치를 도시한 사시도이며, 도 2는 본 발명의 제1 실시예에 따른 정보 디스플레이 장치를 도시한 단면도이다.

[0020] 도 1 및 도 2를 참조하여 설명하면, 본 실시예에 따른 정보 디스플레이 장치(20)는 외형을 이루는 프레임(21)과 프레임(21)에 고정 설치된 렌즈(23)를 포함하는 몸체부(22), 렌즈(23)에 고정 설치된 제1 카메라(24)와 제2 카메라(25), 및 렌즈(23)에 고정되며 제1 카메라 및 제2 카메라와 연결된 디스플레이부(28)를 포함한다.

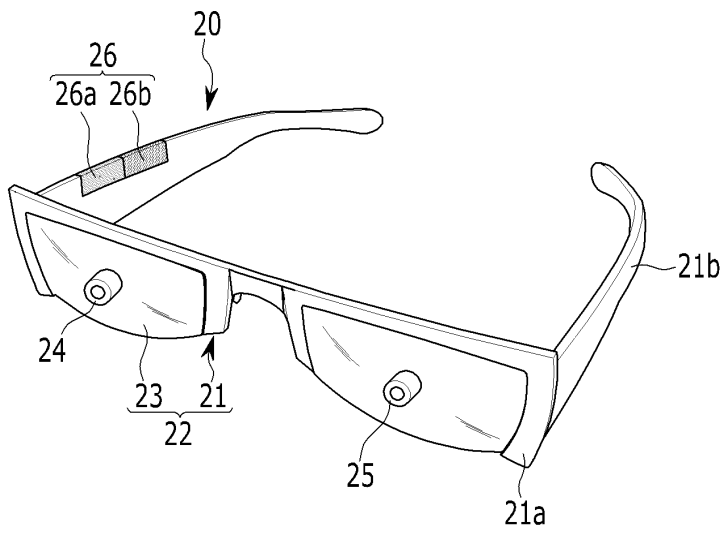
[0021] 프레임(21)은 외형을 이루며, 작업자가 착용할 수 있도록 지지구조를 제공한다. 프레임(21)은 렌즈(23)가 고정 설치되는 렌즈 지지부(21a)와 렌즈 지지부(21a)의 측단에서 회동 가능하도록 설치되며 사용자의 신체에 지지되는 거치부(21b)를 포함한다. 거치부(21b)는 사용자에 귀 등에 지지되며, 정보 디스플레이 장치(20)는 대략 안경 형상으로 이루어진다. 본 실시예에서는 정보 디스플레이 장치(20)가 안경 형상으로 이루어진 것으로 예시하고 있으나 본 발명이 이에 제한되는 것은 아니며, 정보 디스플레이 장치(20)는 사용자의 한쪽 안구의 전방에만 착용될 수 있도록 형성될 수도 있다.

[0022] 렌즈(23)는 2개가 나란하게 프레임에 고정 설치된다. 다만 본 발명이 이에 제한되는 것은 아니며, 렌즈는 스포츠 고글과 같이 양쪽에 배치된 렌즈가 일체로 형성될 수도 있다. 렌즈(23)는 투명하게 이루어질 필요는 없으며, 작업자의 시각으로 인식할 수 있는 디스플레이부(28)를 지지할 수 있는 구조로 이루어지면 충분하다. 따라서 본 기재에서의 렌즈(23)는 일반적인 개념의 렌즈를 의미하는 것은 아니며 프레임에 고정 설치되어 안구의 전방에 위치하는 부재를 의미하는 것으로서 투명 또는 불투명한 유리, 합성수지 등으로 이루어질 수 있다.

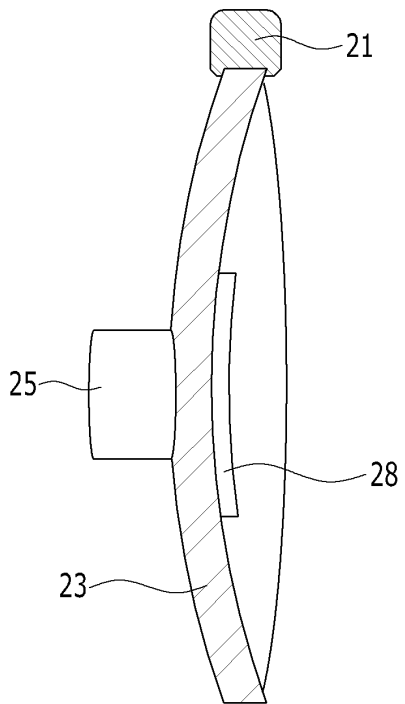
- [0023] 렌즈(23)는 프레임(21)에 대하여 착탈 가능하게 설치될 수 있다. 이에 따라 작업자가 디스플레이부(28)를 통해서 설비를 확인할 경우에는 렌즈(23)를 끼우고, 나안(裸眼)으로 설비를 확인할 경우에는 렌즈(23)를 분리 제거할 수 있다.
- [0024] 일측 렌즈(23)의 중앙에는 제1 카메라(24)가 부착되고, 타측 렌즈(23)의 중앙에는 제2 카메라(25)가 설치된다. 본 실시예에서는 제1 카메라(24) 및 제2 카메라(25)가 렌즈(23)에 부착된 것으로 예시하고 있으나 본 발명이 이에 제한되는 것은 아니며 제1 카메라(24) 및 제2 카메라(25)는 프레임(21)에 고정 설치될 수도 있다.
- [0025] 제1 카메라(24)는 이미지 센서를 갖는 통상적인 카메라로 이루어지고, 제2 카메라(25)는 열 영상을 촬영할 수 있는 열화상 카메라로 이루어진다. 이에 따라 정보 디스플레이 장치(20)를 통해서 작업자는 일반적인 이미지와 열 영상을 선택적으로 제공받을 수 있다.
- [0026] 디스플레이부(28)는 렌즈(23)에 고정 설치되며, 사용자에게 제1 카메라(24) 또는 제2 카메라(25)에서 촬영된 화상을 제공한다. 디스플레이부(28)는 OLED, LCD 등으로 이루어질 수 있다.
- [0027] 프레임(21)에는 설비에 설치된 송신장치의 신호를 수신하는 통신모듈(26)이 설치된다. 송신장치는 적외선 송신장치, 지그비 송신장치 등으로 이루어질 수 있다. 송신장치는 센서에 내장 설치될 수 있으며, 이 경우 센서는 지그비 송신장치가 내장된 인텔리전트 센서로 이루어질 수 있다.
- [0028] 통신모듈(26)은 송신장치에서 설비의 상태에 대한 정보를 무선통신으로 수신하는 수신부(26a)와 수신된 신호를 전송하는 전송부(26b)를 포함한다. 수신부(26a)는 적외선 수신장치, 지그비 수신장치 등으로 이루어질 수 있다.
- [0029] 이에 따라 수신부(26a)는 설비의 온도와 작동시간, 작동 상태, 작업량 등에 대한 정보를 설비에 설치된 송신장치로부터 직접 전달 받을 수 있다. 작업자가 해당 설비를 제1 카메라(24) 또는 제2 카메라(25)로 주시하면 수신부(26a)에 수신된 정보는 디스플레이부(28)를 통해서 해당 설비(10)의 화상과 함께 제공된다. 이에 따라 작업자는 설비의 상태를 실시간으로 파악할 수 있다.
- [0030] 한편, 전송부(26b)는 제2 카메라(25)로 촬영된 열 영상 및 수신부(26a)를 통해서 획득한 설비에 대한 정보를 중앙 제어 장치(35)로 전달한다.
- [0031] 이에 따라 디스플레이부(28)는 제1 카메라(24) 또는 제2 카메라(25)로 촬영된 영상과 함께 통신 모듈(26)을 통해서 전달된 설비의 상태에 대한 정보를 표시하여 작업자가 설비의 상태를 용이하게 파악할 수 있다.
- [0032] 도 3은 본 발명의 제1 실시예에 따른 상태 감시 시스템을 도시한 구성도이다.
- [0033] 도 3을 참조하여 설명하면, 상태 감시 시스템(30)은 설비에 설치된 센서와 설비에 설치되며 센서와 연결된 송신장치, 및 정보 디스플레이 장치(20)를 포함한다. 송신장치는 설비(10)에 설치되며, 설비(10)에 설치된 센서(12)와의 통신을 통해서 설비(10)에 대한 정보를 전달받아 디스플레이 장치(20)로 무선으로 전달한다. 본 실시예에서는 송신장치를 내장하는 인텔리전트 센서로 이루어진 센서(12)를 예시하고 있으나 본 발명이 이에 제한되는 것은 아니며 송신장치는 센서와 통신 가능하도록 연결되어 있으면 충분하다.
- [0034] 또한, 본 실시예에 따른 상태 감시 시스템(30)은 정보 디스플레이 장치(20)에 무선 통신 가능하도록 설치된 현장 정보처리 장치(32)와 설비(10)에 설치된 센서(12)로부터 정보를 전달받는 정보 전송 장치(31), 및 정보 전송 장치(31)로부터 정보를 전달받는 중앙 제어 장치(35)를 더 포함한다.
- [0035] 정보 전송 장치(31)는 설비에 설치된 각종 센서(12)로부터 설비의 상태에 대한 정보를 전달받아 중앙 제어 장치(35)로 전송한다. 정보 전송 장치(31)는 유선 또는 무선 통신의 방식으로 설비로부터 정보를 전달 받으며, 정보 전송 장치(31)는 게이트 웨이 등으로 이루어질 수 있다.
- [0036] 현장 정보처리 장치(32)는 중앙 제어 장치(35)로부터 설비에 대한 상태 정보를 전달받아서 정보 디스플레이 장치(20)로 전달한다. 현장 정보처리 장치(32)에는 화재 등의 비상 상황이 발생했을 때에 작업자가 취해야 할 대응 요령, 복구 방법, 설비 매뉴얼 등이 저장되어 있다.
- [0037] 중앙 제어 장치(35)는 설비(10)에 설치된 센서(12)로부터 정보를 전달받아서 현장 정보처리 장치(32)로 전달하며, 작업장 내의 전체적인 설비를 모니터링하고 작업자에게 정보를 제공한다.
- [0038] 정보 디스플레이 장치(20)는 현장 정보처리 장치(32)와 무선 통신으로 연결되어 현장 정보처리 장치(32)로부터 설비(10)의 상태에 대한 정보를 전달받는다. 설비(10)의 상태에 대한 정보는 해당 설비(10)에 대한 영상 위에 겹쳐져 작업자에게 제공되며 작업자는 해당 설비(10)의 영상을 보면서 설비(10)의 상태를 확인할 수 있다.

도면

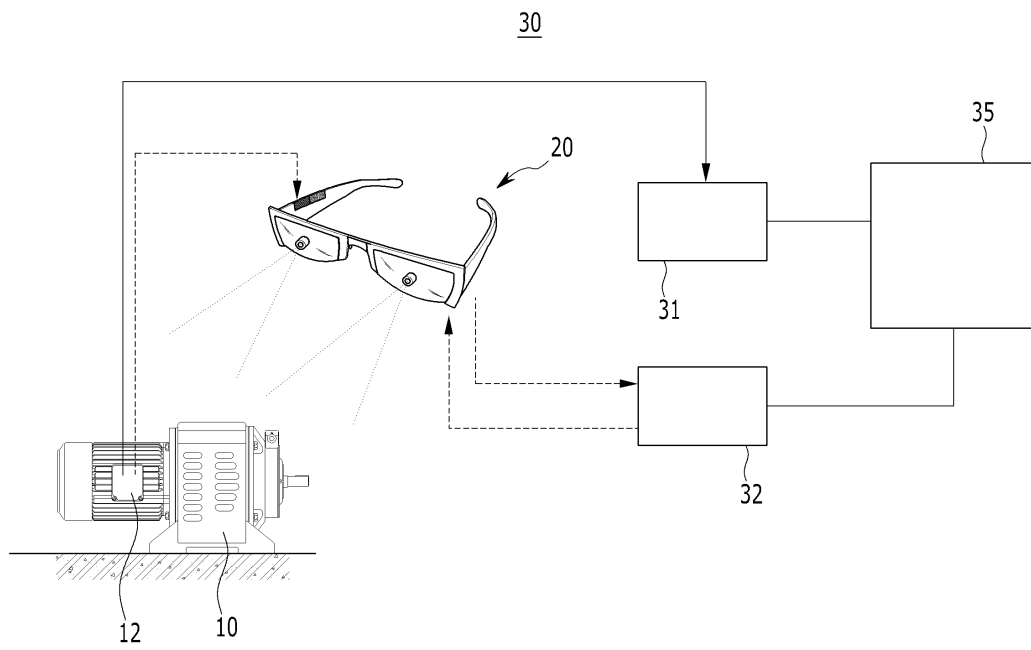
도면1



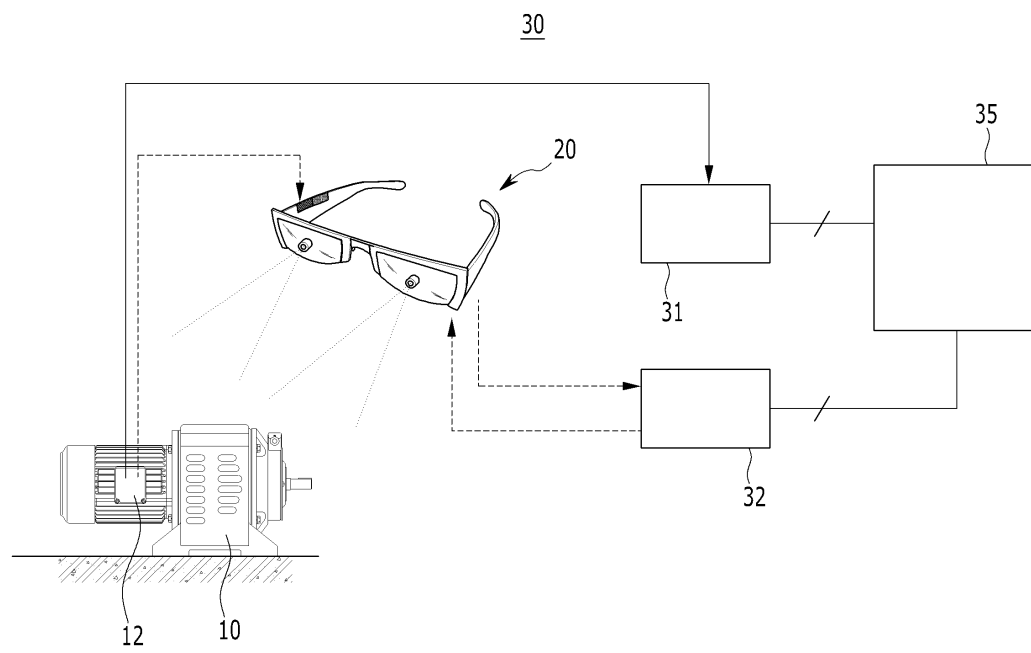
도면2



도면3



도면4



도면5

