

# 마우스 홀더 장치

안전성평가연구소

이규홍 | 송창우 | 허용주 | 강민성

## ■ 권리사항

출원번호 2011-0102666 | 출원일 2011.10.07.  
등록번호 10-1302884 | 등록일 2013.08.27.

## ■ 적용가능분야 및 목표시장

설치류를 이용한 흡입독성 비임상시험분야, 호흡기치료제 비임상시험

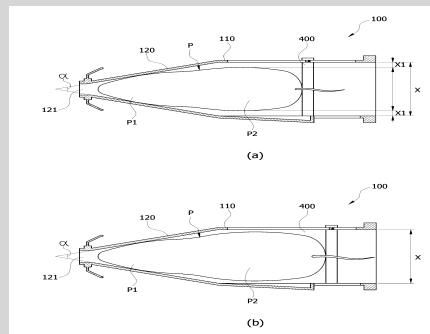
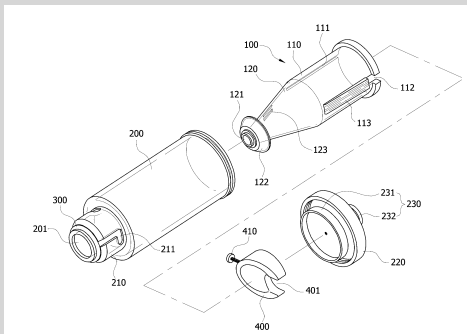
## ■ 기술 개요

- 본 기술은 흡입독성평가를 위한 마우스 홀더 장치에 관한 것으로, 나노 입자에 대한 흡입 독성 평가 시험을 위해서 홀더 내부에 위치되는 실험 동물에 대한 보다 편안한 생활 환경을 제공하고 상대적으로 여유 있는 공간을 제공함으로써, 동물진화적인 흡입독성 비임상 시험에 적용하고자 할 때 활용 가능한 기술임

## ■ 기술의 특징점

- 시험 평가 기간 중 실험 동물의 성장에 따라 새로운 크기의 홀더로 교체해야 하는 홀더 교체 주기를 상대적으로 길게 유지시킴으로써, 사용자의 입장에서 더욱 편리한 유지관리 효과를 가져옴
- 시험 동물이 투입되는 홀더 구조를 이중 구조로 설계함으로써, 홀더 설치 및 교체 작업을 용이하도록 설계함

## ■ 기술 세부내용



[마우스 홀더 장치의 모식도]

- 실험 동물이 투입되는 홀더를 이너 홀더와 아우터 홀더의 이중 구조로 형성함으로써, 설치 및 교체 작업이 용이하게 함
- 나노 입자를 포함한 시험물질 대기의 외부 누출을 방지하여 실험실에 출입하는 관리자의 건강 위험을 방지할 수 있도록 설계 개발됨
- 일본 및 한국의 흡입독성시험장비의 규격화를 시도하여 비싼 외산 보정장치를 사지 않아도 됨

## ■ 기술완성도(TRL)

7단계 (신뢰성평가 및 수요기업 평가)