

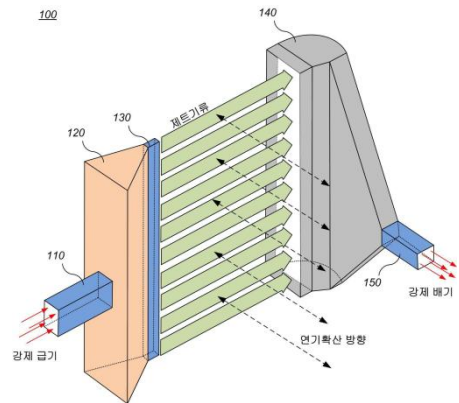
에어나이프를 이용한 연기확산 방지설비

I. 기술성 분석

◆ 기술개요

■ 본 기술은 에어나이프(Air Knife) 및 강제 배기설비를 이용하여 화재 발생시 연기확산을 방지할 수 있는 연기확산 방지설비에 관한 특허임.

1. 에어나이프를 이용하여 제트기류를 형성하고, 강제 배기설비를 통해 제트기류 및 연기를 배출함으로써 화재 발생시 연기확산을 방지함.
2. 선형 제트기류를 형성하는 교번식 에어나이프를 이용한 연기확산 방지설비를 설치함으로써 연기확산 방지 효과를 증대시키면서 동시에 설치공간을 축소시킴.



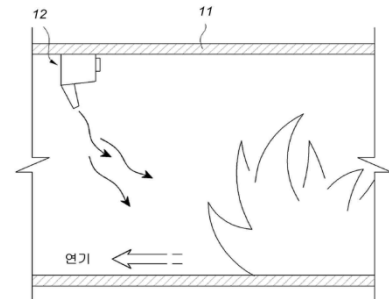
◆ 기술적 배경(motivation)

■ 화재 발생시 화재연기 확산 방지 기술 필요

일반적으로 상부에 설치된 환기 덕트에는 각 구간별로 대배기구가 설치됨. 하지만 화재가 발생하면 모든 화재 연기를 환기 덕트로 내보낼 수 없기 때문에 연기가 순식간에 확산됨

■ 화재 사고 사상자의 85% 이상이 화재연기로 인한 피해

밀폐된 시설에서 화재 발생시 화재연기가 순식간에 퍼짐에 따라 대피자의 시야를 방해하여 대피시간이 길어지며, 화재 연기로 인한 유독성 물질이 퍼짐에 따라 화재연기로 인한 질식사로 인명피해가 발생됨



◆ 종래 기술에 따라, 화재현장 상부에 설치된 화재연기 확산 방지 장치 (환기 덕트) 예시 도면

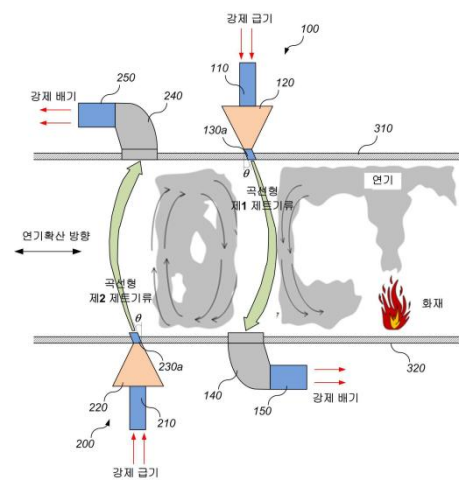
◆ 기술적 유용성(technical utility)

■ 효과적인 화재연기 확산 방지

해당 기술은 에어나이프를 이용하여 제트기류를 형성하고, 강제 배기설비를 통해 제트기류 및 연기를 배출함으로써 화재 발생시 연기확산을 방지할 수 있음. 또한, 에어나이프를 이용한 연기확산 방지 설비를 교번식으로 설치하여 2개의 제트기류를 형성함으로써 연기확산 방지 효과를 증대 시킴.

■ 현장 설치 공간 축소 효과

에어나이프를 이용한 연기확산 방지설비를 교번식으로 설치함으로써 발생하는 2개의 제트기류는 곡선형으로 형성 가능하며, 이는 연기확산 방지설비를 좁은 공간에서도 설치할 수 있음



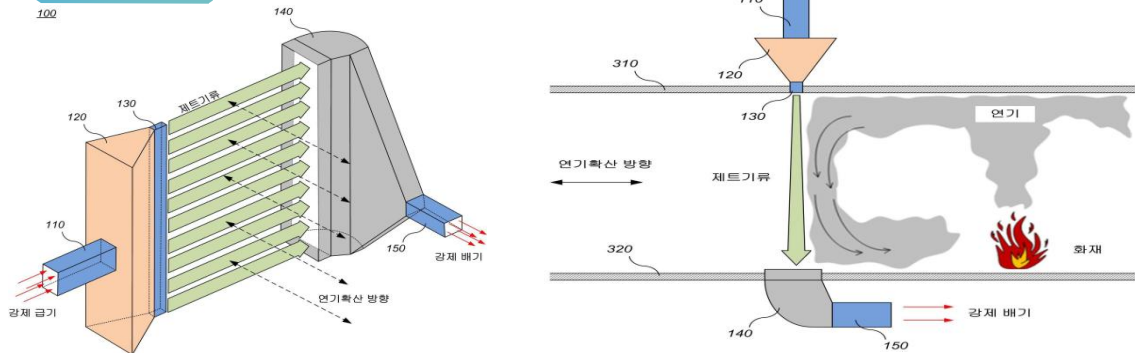
◆ 2개의 곡선형 제트기류를 형성하는 교번식 에어나이프 연기 확산 방지설비

II. 본 기술의 특징, 우수성 및 파급효과

◆ 본 기술의 특징

에어나이프(Air Knife)를 이용하여 제트기류(Jet Stream)를 형성하고, 강제 배기설비를 통해 제트기류 및 연기를 배출함으로써 화재 발생시 연기확산을 방지할 수 있는 설비 기술.

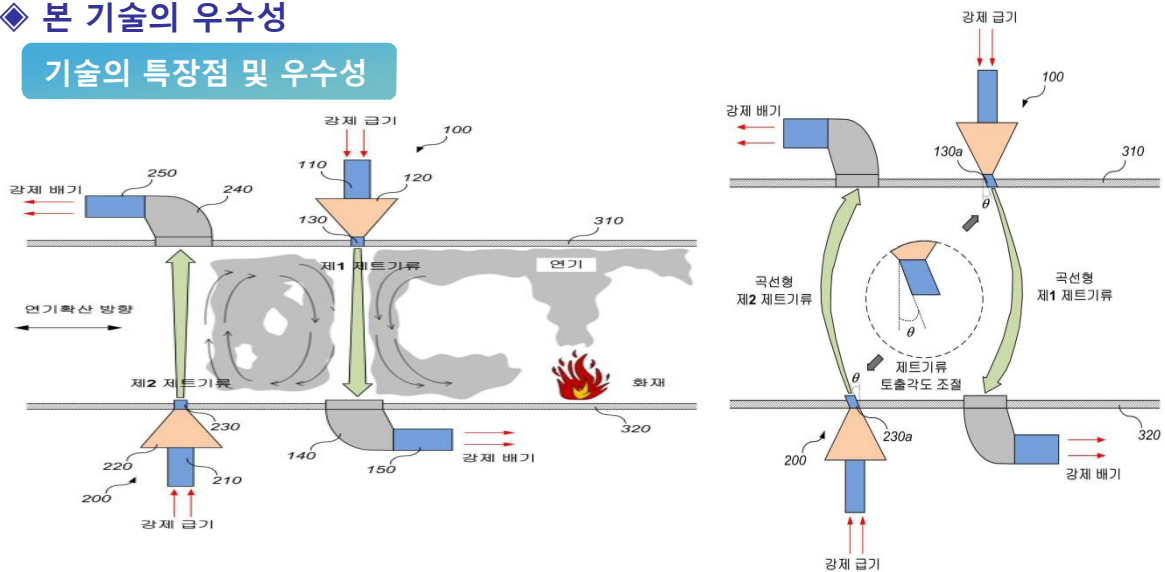
기술 구성



- 강제로 공기를 급기하는 강제 급기설비로서, 송풍기에 의해 강제로 공기를 급기할 수 있도록 연결된 급기연결 풍도(110)
- 급기연결 풍도(110)를 통해 급기되는 공기를 소정 속도로 토출하여 제트기류(Jet Stream)를 생성하는 에어나이프(120)
- 에어나이프(Air Knife : 120)에 의해 생성되는 제트기류를 토출하도록 가이드하는 토출가이드(130).
- 토출가이드(130)를 통해 토출된 제트기류를 흡입 및 포집하여 제트기류를 형성하는 공기가 퍼지거나 새지 않도록 하는 배기후드(140)
- 제트기류가 배기후드(140)로 흡입될 수 있도록 배기후드(140) 말단에 연결되는 배기연결 풍도(150).

◆ 본 기술의 우수성

기술의 특징점 및 우수성



- 에어나이프(120)는 급기연결 풍도(110)를 통해 강제로 급기되는 공기를 높은 속도(예를 들어, 50~200km/h)으로 토출하여 면 형태의 제1 제트기류(Jet Stream)를 생성하며, **상기 제트기류는 연기확산 방향에 대해 수직으로 형성됨으로써 화재 시 연기확산을 효과적으로 방지할 수 있음.**
- 제2 연기확산 방지설비(200)를 제1 연기확산 방지설비(100)와 소정 간격으로 이격되어 교번식으로 설치함으로써, 제1 연기확산 방지설비(100)와 동일한 방식으로 면 형태의 **제2 제트기류를 생성하며**, 이를 통해 제1 제트기류를 통과한 화재연기는 제1 제트기류와 제2 제트기류 사이의 공간에서 선회하면서 감히므로 **연기확산 방지 효과를 증대시킴.**
- 공간상 제약으로 제1 제트기류 및 제2 제트기류 간 거리를 좁혀야 할 경우, 일정각도로 공기를 토출하도록 하는 토출가이드(130a, 230a)를 설치하여, **곡선형태의 제1 및 제2 제트기류를 각각 생성할 수 있어, 좁은 공간에서의 설치가 가능함.**

◆ 본 기술 관련 특허

발명의 명칭	특허번호	출원일자
에어나이프를 이용한 연기확산 방지설비	10-1777998	2014.11.13.