

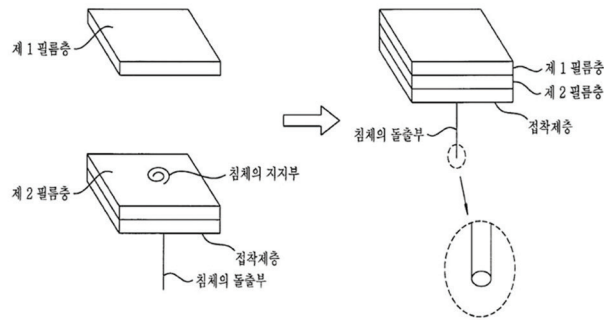
51

침 치료 자체의 독자적인 효과를 증명할 수 있는 이중맹검용 패치형 비침투성 침



● 기술개요

본 기술은 이중맹검에 적합한 패치형 비침투성 침에 관한 것이다. 본 기술에 따르면, 순차적으로 형성된 제 1 필름층과 제 2 필름층 사이에 위치하는 지지부로부터 직선상으로 돌출되어 돌출부의 말단이 뭉툰한 침체를 포함한다. 이에 따라 본 기술에 따른 패치형 비침투성 침을 사용하면 외관 및 촉부감에 있어 진짜 침과의 구분이 어려워 피험자 및 시술자 쌍방에 대한 이중맹검을 용이하게 수행할 수 있다.



[본 기술의 하나의 실시양태에 따른 패치형 비침투성 침의 개략도]

● 기술성

- 외관 및 촉부감에 있어서 진위를 구별하기 어렵다는 측면에서 볼 때, 본 기술의 침은 피험자 및 시술자 쌍방에 대한 이중맹검에 적합하게 이용 가능
- 더욱 진보한 이중맹검을 통해 심리적 효과와 자연치유 효과를 넘어 침 치료 자체의 독자적인 효과를 증명해 보이는 것이 훨씬 용이

● 대표청구항

- 제2필름층을 관통하는 돌출부를 가지며 상기 돌출부의 말단이 뭉툰한 침체를 포함하는 패치형 비침투성 침

● 연구자 최선미

● 거래유형 통상실시권

● 기술가격 무상

● 관련특허 이중맹검용 패치형 비침투성 침(10-0728604)



비침투성 침