

자동비디오점적기 (국내)

안전성평가연구소

김진성, 송창우, 한상섭

■ 권리사항

등록번호 : 10-0811588호

■ 적용가능분야 및 목표시장

호흡기계통의 독성스크리닝 평가 및 흡입치료제 시장

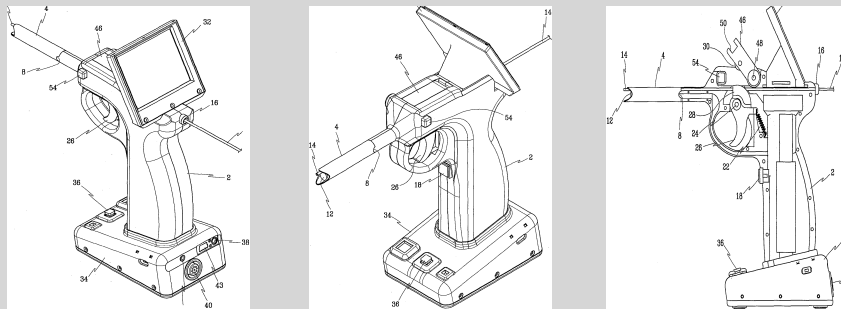
■ 기술 개요

- 자동비디오점적기는 흡입투여 방법 중에서 점적법에 의한 시험동물 대상의 전임상시험과 일반 동물의 호흡기 치료를 목적으로 액체상태의 흡입시험물질과 치료제를 각각 일정량 동물의 기도내부로 점적투여하기 위한 기술을 가진

■ 기술의 특징점

- 상기 케이스의 전방으로 연장되어 동물의 인후부로 진입될 수 있도록 구성된 가이드부
- 가이드부가 동물의 경구로 진입할 때 전방의 영상을 촬영할 수 있도록 상기 가이드부의 선단에 설치되어 있는 촬상부
- 흡입물질을 유도하고 투여하기 위하여 상기 케이스와 가이드부를 통과하여 설치된 투여부
- 투여부로 유도된 흡입물질을 동물의 기도를 통하여 일정량만큼 투여를 조절하는 투입스위치
- 촬상부와 연결되어 촬영된 영상을 외부에서 볼 수 있도록 이루어진 영상표시부

■ 기술 세부내용



자동비디오점적기 모식도

- 자동비디오점적기는 동물의 인후부를 통과하여 기도내부로 흡입물질을 투여하기 위하여 도구의 삽입과정을 영상으로 직접 보면서 작업할 수 있으므로 동물의 기도를 충분히 확보할 수 있을 뿐만 아니라, 일정량의 흡입물질을 동물의 기도내로 쉽고 정확하게 투여할 수 있음

■ 기술완성도(TRL)

5 단계(시제품제작 및 성능평가)

자동비디오점적기(해외)

안전성평가연구소

김진성, 송창우, 한상섭

■ 권리사항

등록번호 : 미국 12/531823

■ 적용가능분야 및 목표시장

흡입독성스크리닝 평가 및 흡입약물치료제 시장

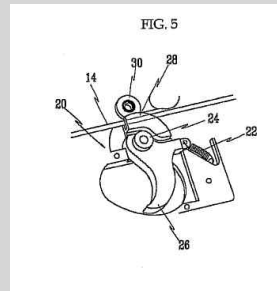
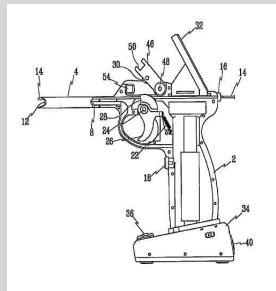
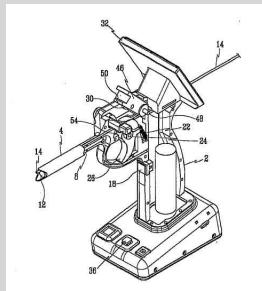
■ 기술 개요

- 점적투여시 성공률이 낮고, 투여 기술을 습득하는데 오랜 시간이 걸리는 보편적인 투여법과 장비의 한계를 해결하기 위하여, 기도내 영상을 통해 동물의 기도 내에 정확하고 쉽게 투여할 수 있는 automatic video instillator를 제공하는 기술임

■ 기술의 특징점

- Guide unit은 case로부터 전방으로 돌출되어 동물의 기도를 통해 기도 내에 삽입될 수 있음
- Image pickup unit은 guide unit의 상단에 설치되어, 영상을 촬영할 수 있음
- administration unit은 case와 guide unit에 설치되어, 동물의 기도내로 물질을 투여하며, 투여량을 조정하기 위한 administration switch를 포함함
- image unit은 image pickup unit에 연결되어, 사용자가 image pickup unit으로부터 영상을 볼 수 있도록 함

■ 기술 세부내용



schematic view of automatic video instillator

- automatic video instillaor는 동물의 기도 내로 흡입물질의 투여시, 사용자가 삽입과정을 영상으로 볼수 있어, 사용자가 충분히 기도를 확보하고, 정확하게 기도 내에 흡입물질을 정량으로 투여하게 할 수 있음

■ 기술완성도(TRL)

5 단계(시제품제작 및 성능평가)