

T16-28

모듈러 가변형 벽체를 이용하여 서랍식 수납공간에 형성되는 화장실 모듈 유닛 및 그 시공 방법

기술 개요

공장에서 미리 제작되는 모듈러 가변형 벽체를 이용하여 서랍식 수납공간을 형성하고 그 수납공간 내에 화장실 모듈을 각각 설치하여 서랍식으로 여닫게 하는 기술

기술 개선

- 모듈러 가변형 벽체를 이용한 화장실 모듈의 비노출 수납형 설계 기술
- 수납형 욕실 시스템의 개발: 화장실의 개별 도기에 대하여 공장생산형으로 수납이 가능한 형태의 모듈 개발
- 화장실 모듈 유닛을 서랍식으로 여닫을 수 있도록 하는 가변길이 배관기술 개발
- 화장실 도기에 대하여 수직하중 및 횡하중을 저항하고 이동이 가능한 서랍식 모듈 유닛 기술의 개발



기술분류

친환경국도조성기술

기술수준

- 기술 개념 확립
- 연구실 환경 검증
- 시제품 제작
- 실제 환경 검증
- 신뢰성 평가
- 상용품 제작
- 사업화

시장전망

층간소음 진동저감시장 규모
2007년 기준 3000억 ~4000억 원

개발자

건축도시연구소
양현정 신진연구원
031-9100-435
hyeonjeongyang@kict.re.kr

문의처

중소기업사업화지원실
031-910-0739
sskwon@kict.re.kr

차별성 및 효과

△ 차별적 특징

- 화장실 부속들을 서랍식으로 간편하게 여닫을 수 있음
- 화장실 도기의 개별적 사용으로 공간 활용도가 높음
- 도기수납 외의 공간은 기타 수납공간으로 활용함
- 공장생산형 건식시공으로 시공이 용이하며 공기 단축이 가능함
- 모듈러 공법 적용을 통한 시공성 향상 및 비용절감 효과
- 각각의 부속들에 대해 시공해체 및 교체 용이
- 사용 후 서랍을 닫아둠으로써 항상 청결한 미관을 유지함

△ 기술의 효과

기술적 효과

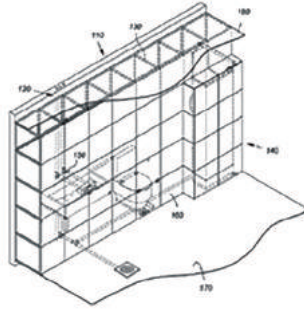
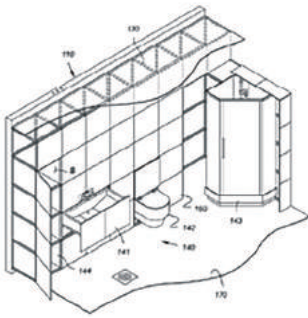
- 화장실 도기의 수납이 가능한 모듈러 유닛 기술의 개발
- 화장실 시공이 용이하며 공기단축 등의 비용절감 효과가 있음
- 수납·배관 기술의 개선
- 가변길이 배관 기술 개발
- 화장실 모듈 유닛의 주택 내 시공 및 해체 기술

기능적 효과

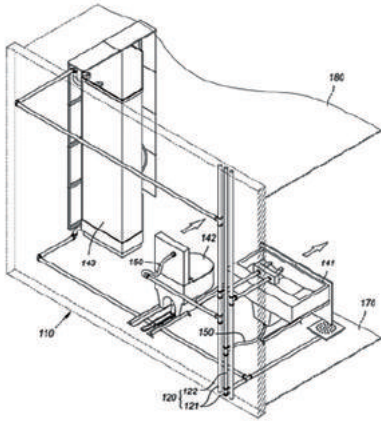
- 욕실부속들을 서랍식으로 간편하게 여닫을 수 있음
- 설비 노후화에 따른 내구 연한의 한계에 따른 구성부재들을 별도의 수리 및 교체가 용이함
- 재건축보다 자원 및 비용을 저감하고 효율적인 유지관리 및 리모델링 가능

기술내용

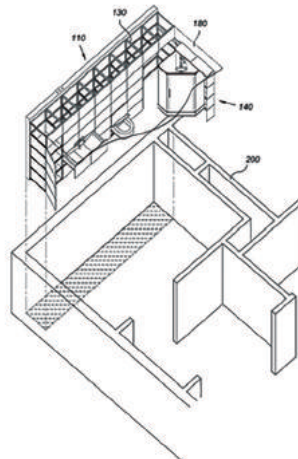
△ 기능 구현도



〈모듈러 가변형 벽체를 활용한 화장실 모듈 유닛〉



〈가변길이 배관기술을 적용한 수납 가능 구조〉



〈화장실 모듈 유닛을 모듈러 건축물 내에 조립 설치〉

수요처 및 권리현황

△ 수요처

기술 수요

- 국내외 건설회사, 종합건축사사무소, 설비회사, 화장실도기관련 업체 등

적용처

- 공동주택, 단독주택 등

△ 권리현황

발명의 명칭 및 번호

- 모듈러 가변형 벽체를 이용하여 서랍식 수납공간에 형성되는 화장실 모듈 유닛 및 그 시공 방법

특허등록번호 10-1512817