

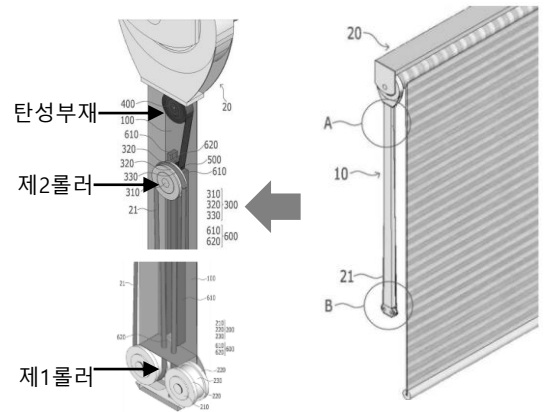
블라인드 줄 조절장치

(블라인드 줄 길이 탄력적 조절)

I. 기술성 분석

◆ 기술개요

- 본 발명은 블라인드 줄의 사용 여부에 따라 블라인드 줄의 길이를 조절할 수 있는 블라인드 줄 조절장치에 관한 것임
- 1. 블라인드 줄 조절장치는 블라인드 줄이 연결되는 본체
- 2. 본체에 아래 부분에 구비되어 블라인드 줄과 결합하는 제1롤러
- 3. 본체 내부에 구비되어 블라인드 줄을 숨기기 위한 제2롤러
- 4. 제1롤러 또는 상기 제2롤러가 탄력적으로 움직이도록 하는 탄성부재로 구성됨



◆ 기술적 배경(motivation)

■ 안전 사고 발생

방치된 블라인드 줄은 유아, 어린이들이 놀면서 몸에 감기는 경우가 있다. 이때 블라인드 줄이 목 등을 조일 수 있어 안전사고가 발생

■ 줄 관리의 불편함

아이들이 블라인드 줄을 만지지 못하도록 블라인드 줄을 끌어올려 묶어놓거나, 보호 부재로 감싸놓는 것이 일반적이나, 보호 부재의 경우 작은 힘으로도 쉽게 조작할 수 있으며, 블라인드 줄을 묶어 놓을 경우 블라인드 줄 조작 시 다시 풀어야 하는 불편



<출처> <https://http://www.newsway.kr/>

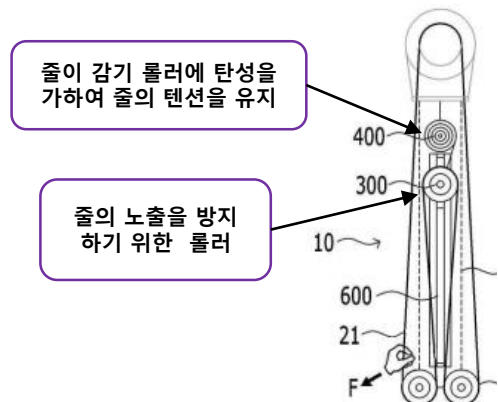
◆ 기술적 유용성(technical utility)

■ 블라인드 줄의 외부 노출을 방지하는 내부 롤러

블라인드 줄의 사용 후 줄의 외부 노출을 방지하기 위해 내부 롤러를 이용하여 줄을 감아 줌으로서 안전 사고 예방

■ 내부 롤러의 탄력적 이동을 위한 탄성 부재

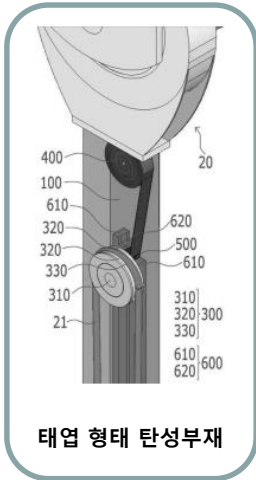
블라인드 줄 사용 후 내부 롤러가 원위치로 돌아갈 수 있도록 탄성 부재를 이용함으로써 줄의 외부 노출을 방지함



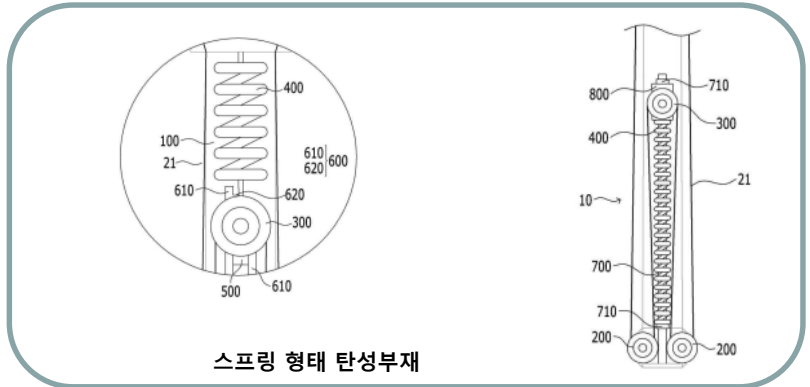
II. 본 기술의 특징, 우수성 및 파급효과

◆ 본 기술의 특징

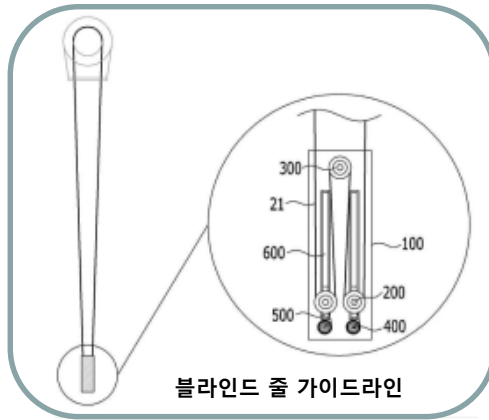
블라인드 줄 조절이 가능한 장치



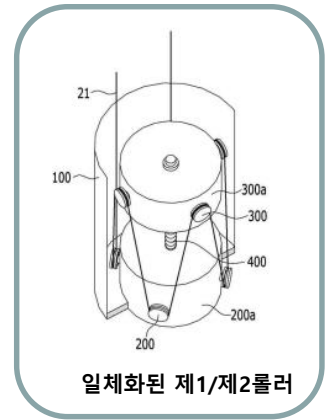
태엽 형태 탄성부재



스프링 형태 탄성부재



블라인드 줄 가이드라인

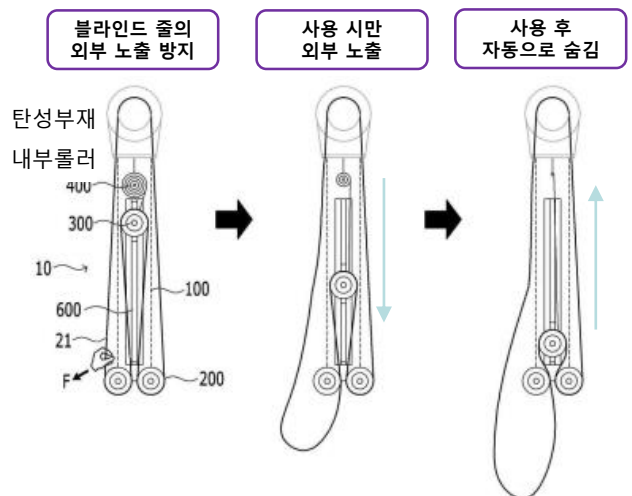


일체화된 제1/제2롤러

- 탄성부재로는 콘스탄트 스프링, 태엽스프링, 인장 스프링, 탄성 스프링 또는 고무줄 등 다양한 형태로 적용 가능함
- 블라인드 줄이 가이드라인을 따라 슬라이딩 되어 본래의 위치로 되돌아 가게 함
- 원통형 본체에 제1롤러와 제2롤러가 일체화된 형태로도 적용 가능함

◆ 본 기술의 우수성

- 평상시에는 성인이 손을 뻗어 닿을 수 있는 최소한의 길이만이 외부에 노출
- 블라인드를 상하방향으로 조절하기 위해 블라인드 줄을 사용하고자 할 시에만 블라인드 줄이 길게 노출
- 사용 후에는 탄력적으로 본래의 길이만이 외부에 노출되도록 함으로써 블라인드 줄에 의한 안전사고 발생을 줄임



◆ 본 기술 관련 특허

발명의 명칭	특허번호	출원일자
블라인드 줄 조절장치	10-1729700	2015.05.22