

## 차세대에너지

## 건축물 외벽 단열재

- 특허명 : 단열재 (10-2014-0130882)
- 보유기관 : 한국건설기술연구원
- 상태정보 : 출원 '14.09.30 > 공개 '16.04.07 > 등록 '16.04.26
- 기타정보 : 관련특허 포트폴리오 구축(총 2건)



### 기술개요

- 전도, 대류 및 복사에 의한 열 전달을 동시에 효율적으로 막을 수 있는 단열재
- 친환경 건축소재, 고효율 주택, 건물에너지 관리시스템

#### 기존 문제점

- 알루미늄 증착필름에 먼지와 같은 이물질이 붙게 되어 복사열의 반사효과가 현저히 떨어짐
- 가교발포폴리에틸렌시트의 열전도율은 낮으나 전도에 의한 열전달 차단에는 한계가 있음

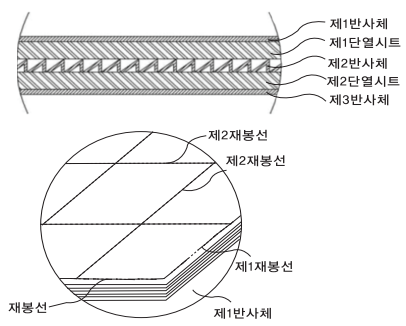


#### 기술 차별점

- 단열시트가 발포성 수지로 형성됨으로써, 단열재는 가볍고 플렉시블하게 되어 있어 형태변형이 자유롭게 이루어짐
- 단열재의 플렉시블한 특성으로 형태에 맞게 단열재를 연속적으로 밀착시공이 용이하고, 형상에 맞게 가공하지 않아도 됨

### 세부내용

- 반사체와 단열시트를 일체화 시키는 재봉선으로 구성
- 제2반사체가 형성하는 다각형의 격자가 셀을 형성하도록 반사체를 구획하는 격막 구비
- 반사체는 방사율이 0.1이하인 알루미늄 박판
- 격막을 통해 부피가 작은 셀을 형성함으로써 공기가 이동할 수 있는 공간을 더 줄일 수 있어 대류에 의한 열전달을 보다 효과적으로 줄임



기술이전 문의

- 한국건설기술연구원 김중배 (031-910-0340, kimjoongbae@kict.re.kr)
- 공동마케팅사무국 김영섭(042-862-6020, yskum@wips.co.kr)