



폐기물 저장, 이송 안전성이 향상된 방사성 폐기물 용기



[방사성 폐기물 용기]

기술완성도
(TRL)

연구실 환경에서의 Working Model 개발

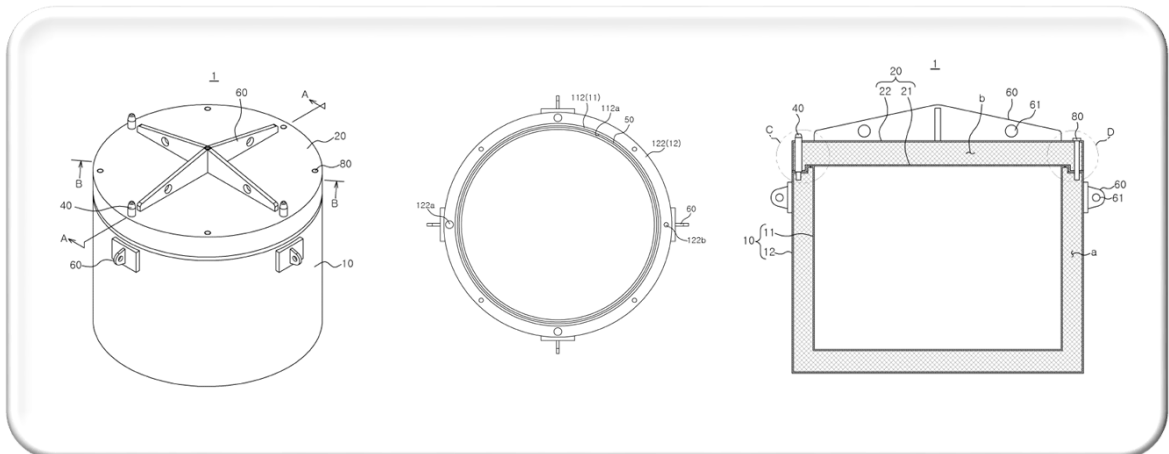


기술도입 시
필요 사항

- 방사성 폐기물 처리분야 전문인력 및 시설
- 방사성 폐기물 용기 성능 인증 확보
- 원자력 시설 해체 관련 인허가 확보

● 기술개요

- ☑ 원자력 시설 해체 과정에서 방사성 폐기물을 저장, 이송하기 위한 방사성 폐기물 취급 용기
- ☑ 용기 본체 내부에 저장된 방사성 폐기물로부터 발생하는 방사선을 효과적으로 차폐 및 오염 확산 방지



폐기물 저장, 이송 안전성이 향상된 방사성 폐기물 용기

● 기술 우수성



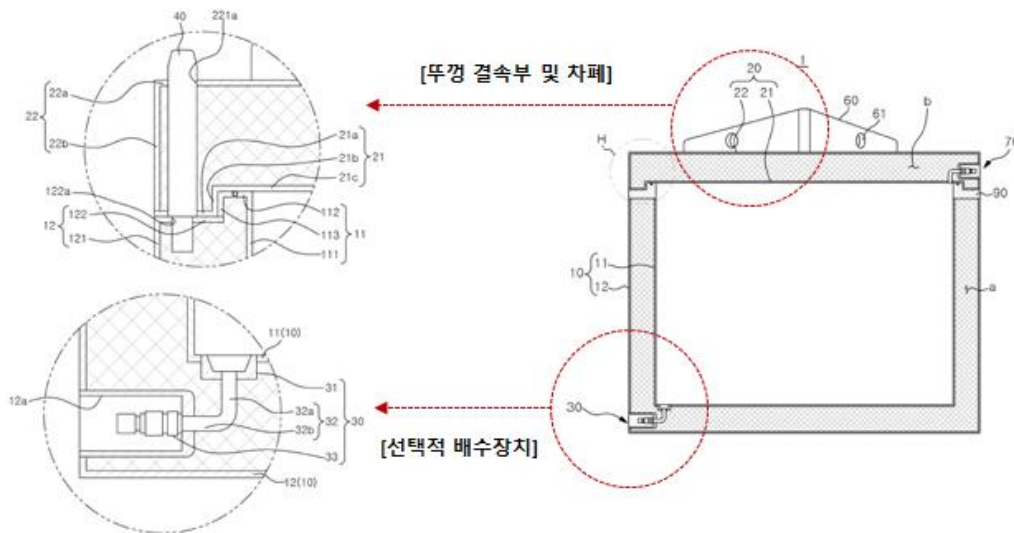
기존 문제

- 용기 본체에 배수장치 부재로 저장의 효율성 저하
- 용기 본체와 뚜껑의 구조적 문제로 폐기물로부터 방출되는 방사선 차단에 한계



본 기술의 특징점

- ☞ 용기 본체와 뚜껑의 상보적 결합구조로 효과적인 방사선 차폐
- ☞ 용기 본체에 유입된 물을 선택적으로 배수
- ☞ 폐기물 저장, 이송 과정에서 안정성 및 안전성 획기적 향상



● 기술 도입 기대 효과



원자력 시설 해체 작업 안전성 향상

본 기술에 따른 방사성 폐기물 용기는 본체와 뚜껑 체결이 용이하고, 본체 내부에 유입된 물의 선택적 배수가 가능함에 따라 특히, 원자력 시설 수증 해체 작업의 안전성 향상



환경 친화적 처리 방법 확보

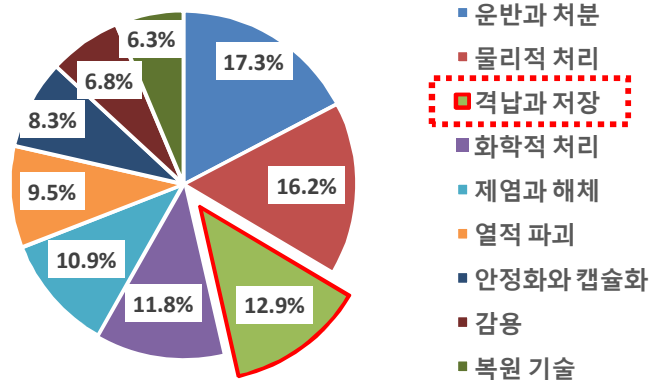
방사성 폐기물 처리 과정에서 방사성 물질의 생성 및 배출을 최소화 할 수 있으므로 친환경 처리방법 확보에 기여

폐기물 저장, 이송 안전성이 향상된 방사성 폐기물 용기

● 시장 동향 및 참여자

■ 예상 시장 분야 : 방사성 폐기물 관리/처리 시장(격납과 저장)

- 방사성 폐기물 용기는 “방사성 폐기물 관리/처리” 분야 중 격납과 저장에 해당
- 격납과 저장 분야 시장은 전체 시장의 12.9% 비중 차지



■ 시장 규모 및 성장률

- 미국과 유럽(프랑스, 영국, 독일) 기업 New AREVA, DMT, KIDOVA 등이 해외 시장 주도
- (주)휴비스위터, (주)오르비텍, 세안기술(주) 등의 소수기업이 국내 시장 주도

(단위: 백만달러, %)

구분	'17	'18	'19	'20	'21	'22	CAGR
시장 규모	2,522	2,567	2,632	2,724	2,848	2,925	3.2

자료 : BCC Research(2015), "RADIOACTIVE WASTE MANAGEMENT GLOBAL MARKETS", Technavio(2017), "Global nuclear waste management market"

*CAGR: Compound Annual Growth Rate

● 지식재산권 보유 현황

No	출원(등록)번호	특허명	국가
1	10-2018-0037647 (10-1938845)	방사성 폐기물 용기	KR
2	10-2018-0056097 (10-1942999)	방사성 폐기물 용기 제작 통합 관리 시스템 및 이를 이용한 방사성 폐기물 용기 제작 통합 관리 방법	KR

● 문의처

구분	성명(직급)	전화	이메일
기술이전 담당	김영민 책임행정원	042-868-2775	ymkim4@kaeri.re.kr
발명자	정관성 책임연구원	042-868-8652	ksjeong1@kaeri.re.kr