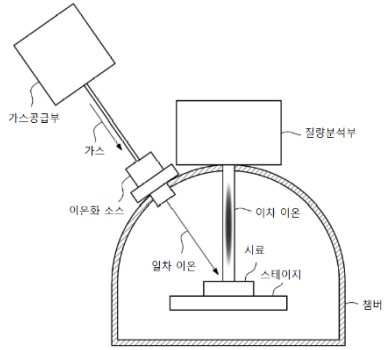


이온화 소스 및 그를 포함하는 이차이온 질량분석기

Technical Overview

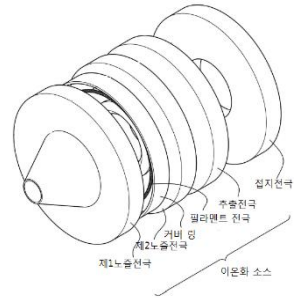
- 이차이온질량분석기에 관한 것으로, 상세하게는이온화소스 및 그를 포함하는이차이온질량분석기에 관한 기술임
- 소스는가스가제공되는노즐 전극들과,노즐 전극들 사이에 배치됨
- 노즐 전극들내의가스를 이온화하는 전자들을 방출하는필라멘트 전극과, 노즐 전극들 외부에 배치된 접지 전극과, 접지 전극과 노즐 전극들 사이에 배치됨
- 이온화된가스를 접지 전극방향으로 추출하는추출 전극을 포함
- 또한 추출 전극은 노즐 전극들의외부로부터내부로 연장하는추출테일을가질수 있음



[그림1] 이차이온질량분석기개념도

Discovery and Achievements

- 이온화소스는노즐테일들을갖는노즐 전극들,추출테일들을 갖는추출전극및 필라멘트전극을포함할수 있음
- 필라멘트전극들은노즐 전극들내에 전자들을제공할수 있음
- 전자들의체류시간은일차이온의이온화효율에비례할수 있음
- 노즐테일들사이의거리가증가하고,노즐테일들의두께가줄어든다면, 전자들의체류시간과일차이온의이온화효율은증가할수 있음
- 추출테일은노즐 전극의내부로제공될경우, 전자들의체류시간과일차이온의이온화효율을증가시킬수 있음



[그림2] 이온화소스시사도

Patent Right

상태	출원(등록)번호	발명의 명칭
등록	10-1819534	이온화 소스 및 그를 포함하는 이차이온 질량분석기

Inventor

- 질량분석장비개발팀, 최명철박사(cmc@kbsi.re.kr)
 - 질량분석장비개발
 - 질량분석, 이온빔원, 분석장비개발
 - 3차원분자영상 질량분석기개발

Contact Us

- 중소기업지원팀이문상선임기술원
 - lms1015@kbsi.re.kr, 042-865-3519

