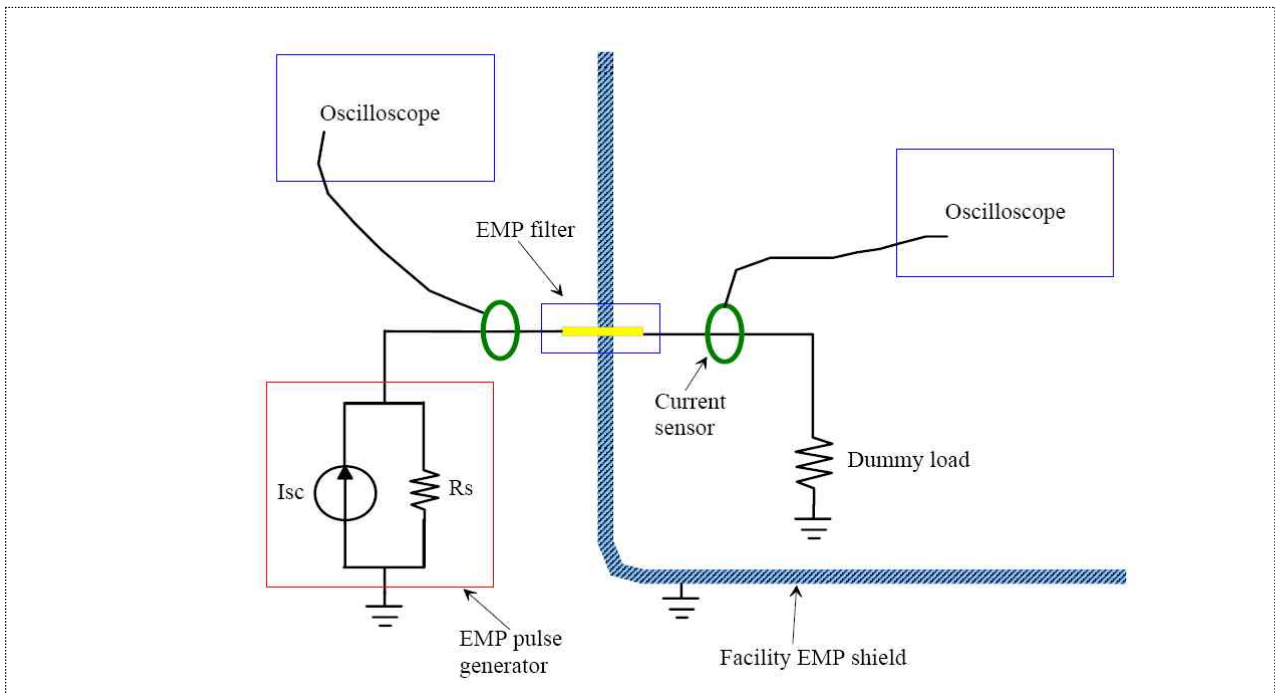


# 시설용 EMP 전원선 필터 설계/제작 기술

기술키워드	EMP 필터, 전원선 필터, MIL-188-125-1/2									
지식재산권	-									
기술완성도 (TRL)	기초 실험	개념 정립	기능 및 개념검증	연구실환경 테스트	시제품 제작	시제품 성능평가	시제품 신뢰성평가	시제품 인증	상용품	

## 기술개요

- 목적 및 활용분야
  - 전원선을 통해 침투하는 EMP를 차단하는 필터 설계 및 제작 기술
  - 시설용 EMP 전원선 필터 규격(美軍 MIL-188-125-1/2)을 만족하는 필터 설계 기술의 보급을 통해 높은 해외 의존도를 낮추고, 국내 전문기업 육성
- 세부기술
  - 회로 시뮬레이션 도구인 OrCAD를 이용한 EMP 전원선 필터 회로 설계 기술
  - 기생 인덕턴스 성분이 작아 최대 20GHz까지 동작이 가능하며 자기치유 기능이 있는 관통형 필름 커패시터 제작 기술
  - 정격전류 100A의 대전류에서 자기 포화가 되지 않으면서 ~200uH의 고용량 인덕턴스를 갖는 인덕터 제작 기술
  - EMP 전원선 필터의 성능 지표인 삽입손실 및 펄스 주입 시험 기술(필터 성능 시험 기술)
- 기술 구성도



## 기술성

---

- 20GHz급 광대역 관통형 필름 커패시터를 적용하여 주파수가 최대 300MHz 정도인 핵 EMP 뿐만 아니라 수 GHz 이상의 비핵 EMP까지 차단 가능
- 방열구조를 개선하여 큰 서지 전류에도 클램핑 전압이 일정하게 유지되는 배리스터 적용
- 자기치유(Self-Healing) 기능을 가지며 20GHz급 광대역 관통형 필름 커패시터 적용
- 기술 성능 규격
  - 최소 삽입 손실
    - ▶ 80dB 이상 @ 10MHz ~ 20GHz
  - EMP 차단 성능
    - ▶ MIL-STD-188-125-1의 단펄스(short pulse) 및 중펄스(intermediate pulse) 전류 주입 시험 규격 만족
    - ▶ 최대 70kA 뇌서지(8/20us) 보호 가능

## 시장성

---

- 국내외 시장 상황
  - 북핵 실험 등 외부의 EMP 공격가능 여부가 이슈화 되면서 군, 공공기관을 대상으로 EMP 필터의 중요성이 서서히 대두 중에 있음
  - 국외 생산 제품으로는 영국 MPE社의 EMP 필터가 있으며, 본 기술이 상용화 될 시 국외 제품 대비 낮은 공급가격 책정이 가능할 것으로 사료되는 바, 가격경쟁력에서 우위에 있다고 판단됨

## 기술 응용 분야

---

- 군 시설업체, 전자파차폐 설비업체, 전기시설 시공업체 등

## 기술개발 완료시기

---

- 2011년 말 개발 완료