

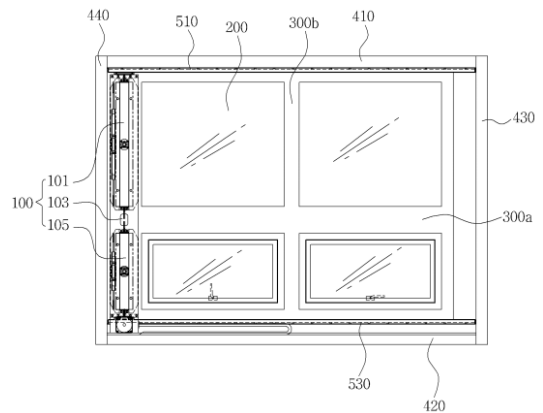
유리창 청소 장치

I. 기술성 분석

◆ 기술개요

■ 본 기술은 창틀과 같은 돌출부에 마커나 돌출부 감지센서를 배치하여, 마커가 인지되거나 돌출부가 감지되면 이동 경로를 제어하는 유리창 청소 장치 및 방법에 관한 특허임.

- 유리창(200)을 지지하는 건물 외벽면의 상부(410) 및 하부(420)에 장착되고 유리창의 창틀 위치와 대응되는 다수개의 마커들을 포함하는 가드 레일
- 가드 레일(510, 530)을 따라 좌측 또는 우측으로 수평 이동하는 본체(100)
- 본체에 결합되어 서로 대향하게 배치되어 있는 청소 부재



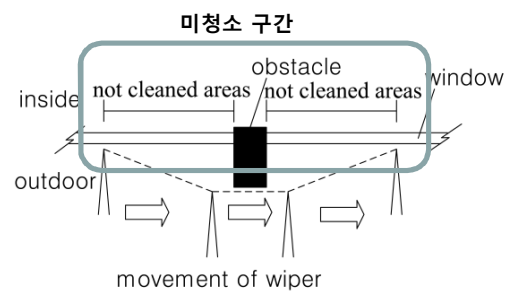
◆ 기술적 배경(motivation)

■ 건물 외벽면의 청소장치

건물의 옥상에서 아래로 늘어뜨린 케이블 등에 의하여 건물의 외벽면을 따라 위에서 아래로 이동하면서, 외벽면에 물을 분사하고, 외벽면에 묻은 물을 와이퍼부재로 긁어내거나 또는 브러쉬로 닦아내는 방식으로 작동

■ 장애물 회피로 인한 미청소 구간 발생

청소 장치의 와이퍼가 화살표 방향으로 이동하는 동안 장애물(obstacle)을 인식하여 후진하면, 청소되지 않은 구간(not cleaned areas)이 발생



◆ 기술적 유용성(technical utility)

■ 다양한 유리창 청소 로봇의 등장

- 고층건물 외벽에 매달려 사람이 직접 청소하는 위험을 줄일 수 있음
- 고정 구조물, 자석, 진공 흡착 등을 통해 유리창에 고정되어 청소 가능
- 아파트 베란다 창문과 유리창 청소에 활용 가능

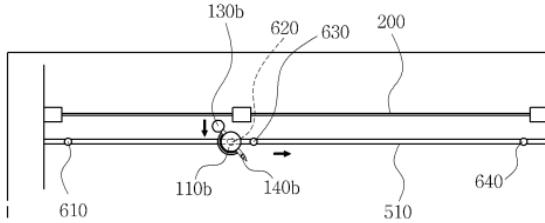


Ⅱ. 본 기술의 특징, 우수성 및 파급효과

◆ 본 기술의 특징

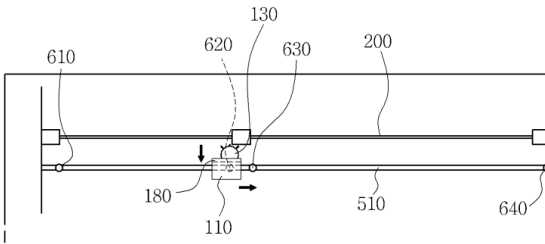
장애물 회피기능이 들어간 유리창 청소장치

회전형 유리창 청소장치



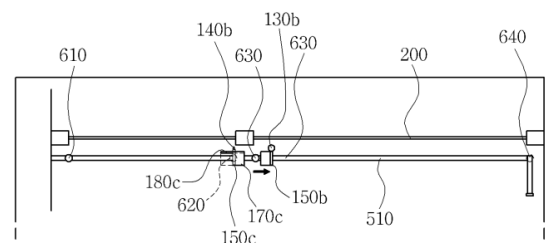
- 청소 중에 브러쉬 장치(130b)가 유리창에 대항하는 경우, 본체(100b)는 장애물(660)을 인지하면, 회전이동부재(180b)를 일정 각도로 회전시켜 돌출부를 통과

일체형 유리창 청소장치



- 본체(100)가 창틀이 배치되는 제2마커(620)를 인지하면, 와이퍼부재(132)가 원통부재(134) 내부에 있는 경우 상기 청소부재(130)를 수직 이동 부재(150)를 통해 후진하도록 제어

분리형 유리창 청소장치



- 제1 본체(100b)는 상기 제2마커(620)를 인지하면, 상기 브러쉬 장치(130b)를 상기 제1 수직 이동 부재(150b)를 통해 외측으로 후진하도록 이동시킬 수 있고, 상기 제2 본체(100c)는 상기 제2마커(620)를 인지하면, 상기 제2 본체(100c)는 계속 이동하며 동시에 상기 좌우 이동 부재(180c)가 상기 제2 본체(100c)의 이동 속도와는 동일하고 방향은 반대로 이동하며 상기 와이퍼 장치(140b)를 상기 제2 수직 이동 부재(150c)를 통해 후진하도록 이동시킬 수 있음

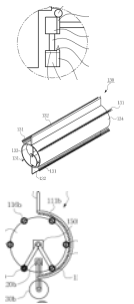
◆ 본 기술의 우수성

장애물 회피 구간의 최소화

- 유리창 청소장치는 브러쉬장치와 와이퍼 장치를 구비하고 있어 청소 효율이 향상되고, 건축물 외벽면의 청소를 안전하게 수행하는 효과가 있음
- 장애물 회피기능이 들어간 회전형 유리창 청소장치가 청소 중에 돌출부를 만나더라도 이동 경로를 제어하여 보다 깨끗한 청소가 가능한 효과가 있음

다양한 형태의 청소 본체 제공

- 브러쉬 장치가 구비된 본체와 와이퍼 장치가 구비된 본체가 분리되어서는 분리형
- 원통형으로 회전이 가능하고, 원통부재에 브러쉬 부재와 와이퍼 부체를 일체화한 일체형
- 브러쉬 장치와 와이퍼 장치를 포함하고, 기어를 통해 회전하는 회전부재를 포함하는 회전형



◆ 본 기술 관련 특허

발명의 명칭	특허번호	출원일자
장애물 회피기능이 들어간 회전형 유리창 청소장치 및 방법	10-1805518	2017.06.02
장애물 회피기능이 들어간 일체형 유리창 청소장치 및 방법	10-1805517	2017.06.02
장애물 회피기능이 들어간 분리형 유리창 청소장치 및 방법	10-1857016	2017.06.02