

19 전시기술

3D 레이저 프린터용 파우더 공급장치



+ Inventor Information



김현길 박사
한국원자력연구원 핵연료안전연구부

연구이력

- 1) 사고저항성 핵연료 피복관 기술 개발
- 2) 원전 핵연료지지체와 안전 1등급 밸브의 3D 프린팅 기반 제작 및 표준화 기술개발
- 3) 조사시험용 사고저항성 향상 핵연료 시작품 개발
- 4) 건식저장을 위한 45 MWd/kgU 이하사용후 핵연료의 열화 및 기계적 거동 평가 기술 개발

+ Applications

- 3D 프린터

+ Contact Point

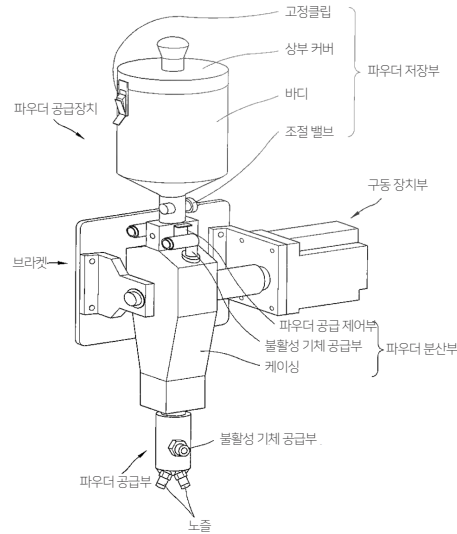
- 소속 : 한국원자력연구원 기술사업화팀
- 담당자 : 함형욱
- 전화 : 042-868-4538
- E-mail : ham@kaeri.re.kr
- Homepage : <https://www.kaeri.re.kr/>

+ Background

- 미세한 파우더를 이용하여 기존 합금에 표면처리 층을 형성하는 3D 레이저 코팅 기술 분야에서는 파우더의 정량공급과 산화방지가 필수적임
- 파우더의 크기가 감소하면 파우더와 공급 장치간 정전기적 인력이 작용하여 공급 장치의 각 부분에 달라붙어 공급에 장애가 발생하는 문제가 있음

+ Key Technology Highlights

- 3D 레이저 프린터로 프린팅하거나 코팅하는 경우에 있어, 파우더를 공급하는 장치임
- 미세한 파우더가 정전기적인 힘에 의해 파우더 공급 장치의 각종 구성품에 달라붙는 것을 최소화하고, 시간에 따라 파우더 공급량이 변화하지 않으며, 파우더의 산화를 방지하는 구조가 특징임



+ Discovery and Achievements

- 파우더가 정량으로 공급될 수 있음
- 불활성 기체를 배출을 통해 드럼의 표면에 정전기적 힘에 의해 파우더가 달라붙는 현상을 억제할 수 있음
- 파우더 저장부, 파우더 분산부 및 파우더 공급부 내의 구성요소들이 외부 공기와 접하지 않게 되어 파우더의 산화를 방지할 수 있음

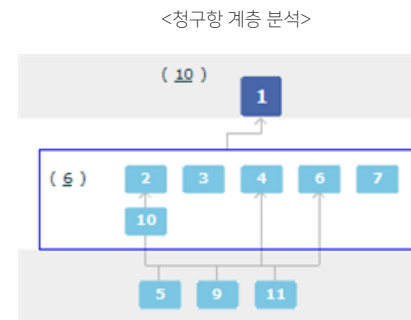
+ Intellectual property rights

No.	출원번호	특허명	현재상태 (2018년 4월 기준)
1	10-2014-0142827 (10-1633765)	3D 레이저 프린터용 파우더 공급장치	등록유지
2	10-2014-0110713 (10-1609214)	3D 레이저 프린팅용 파우더 공급노즐	등록유지
3	10-2014-0141522 (10-1773007)	내식성이 우수한 크롬-알루미늄 이원계 합금 및 이의 제조방법	등록유지
4	10-2015-0175699 (10-1674883)	고밀도 우라늄 표적 제조 방법 및 이를 통해 제조된 고밀도 우라늄 표적	등록유지
5	10-2014-0126963 (10-1595436)	다중구조 핵연료 피복관 및 이의 제조방법	등록유지
6	10-2014-0109485 (10-1565429)	냉각수 상실사고 저항성을 갖는 이중냉각 핵연료봉	등록유지
7	10-2013-0042402 (10-1532638)	세라믹-금속 하이브리드 피복관 및 그 제조방법	등록유지
8	10-2013-0042400 (10-1486260)	금속-세라믹 하이브리드 피복관 및 그 제조방법	등록유지
9	10-2013-0037567 (10-1459051)	이단 고온등방압접합을 이용한 이종소재의 접합방법 및 이를 이용하여 접합된 접합체	등록유지
10	10-2012-0135416 (10-1409883)	핵연료봉 및 핵연료봉의 접합방법	등록유지

+ Exemplary Claim

Patent number : 10-1633765

- 존속기간(예상)만료일 : 2034년 10월 21일



Claim Structure

- 전체 청구항(10), 독립항(1), 종속항(9)

Exemplary Claim

- 파우더를 저장하도록 형성되는 저장부는 저장부에 연결되어 저장부로부터 파우더를 제공받고, 제공받은 파우더를 분산시켜서 정량으로 제공하도록 형성되는 파우더 분산부
- 파우더 분산부에 연결되어 분산부로부터 정량으로 제공된 파우더를 노즐을 통해 외부로 공급하도록 형성되는 파우더 공급부를 포함
- 파우더 분산부는 외관을 형성하는 케이싱 및 원통형으로 이루어지고, 외주면의 양 측에 원주 방향으로 돌출되는 돌출부를 구비, 케이싱에 대해 상대 회전되도록 회전축을 구비하여 회전 시, 제공받은 파우더를 공급부로 유입시키는 드럼을 포함
- 드럼은 외주면에 서로 이격되게 배치되고 회전축과 경사지도록 연장 형성되며, 파우더를 수용하여 드럼이 회전됨에 따라 수용된 파우더를 케이싱의 내부에 정량으로 분사하여 공급하는 복수개의 홈부를 구비
- 케이싱의 상부에 결합되고, 드럼을 향해 기체를 분사하여 각 홈부에 수용된 파우더를 하방향으로 분산시켜 정량 공급되도록 하는 불활성 기체 공급부를 포함하는 3D 레이저 프린터용 파우더 공급장치