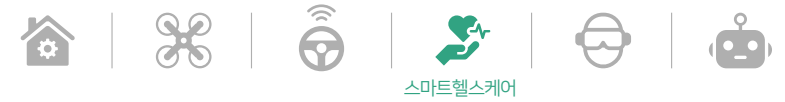


16 **전시기술**

방사빔 추적 기법을 이용한 3D 초음파 영상진단장치



+ Inventor Information



김용태 박사
한국표준과학연구원 의료융합표준센터

연구이력

- 1) 극한물성시스템 기반 의료 융합 측정 기술 개발
- 2) IoT 센서 구동용 에너지 집속 기반 자율전원 기술 개발
- 3) 극한물성시스템 기반 의료 융합 측정 기술 개발
- 4) 의료융합 측정표준 확립 연구

+ Applications

- 의료 기기

+ Contact Point

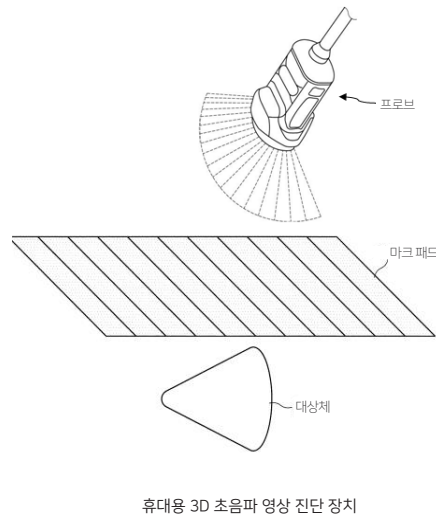
- 소속 : 한국표준과학연구원 기술이전센터
- 담당자 : 하지훈
- 전화 : 042-868-5414
- E-mail : alex.ha@kriss.re.kr
- Homepage : www.kriss.re.kr

+ Background

- 의료용 진단을 위한 3차원 영상을 생성하는 통상적인 방법 중 모터를 이용하는 방식은 조작자의 손의 미세한 떨림에 의하여 생성되는 영상에 왜곡이 발생할 우려가 있었으며, 가동부속에 의하여 초음파 변환기 표면 온도가 증가하는 현상이 발생하는 문제점이 존재하고 있음

+ Key Technology Highlights

- 기울기 센서 및 마커 패드를 이용하여 대상체에 대한 단면 영상으로부터 대상체의 3차원 영상을 생성할 수 있는 방사빔 추적 기법을 이용함
- 위치 센서를 이용하지 않고 마크 패드에 형성된 외부 표식을 이용하여 위치 정보를 추출함으로써 정확한 공간정보를 획득할 수 있으며 오차 발생율을 현저히 줄일 수 있어 정밀한 3차원 영상의 생성이 가능한 방사빔 추적 기법을 이용함
- 마크 패드를 인체에 부착하여 위치 정보를 추출함으로써 인체의 움직임에 따른 오차를 최소화할 수 있는 방사빔 추적 기법을 이용함



+ Discovery and Achievements

- 전력 소모가 적고 구조가 간단함
- 소지가 편리하고 휴대가 가능함

+ Intellectual property rights

No.	출원번호	특허명	현재상태 (2018년 4월 기준)
1	10-2014-0048149 (10-1551740)	방사빔 추적 기법을 이용한 휴대용 3D 초음파 영상 진단 장치 및 그 영상 진단 방법	등록유지
2	10-2016-0104953 (10-1824866)	열식 마이크로 유량계 및 이를 이용한 유량측정방법	등록유지
3	10-2017-0007837 (10-1780264)	광혈류 측정장치 및 광혈류 측정방법	등록유지
4	10-2013-0133672 (10-1631737)	지향성을 향상시킨 수신전용 음향센서의 배열을 이용한 센싱장치	등록유지
5	10-2014-0145248 (10-1630071)	태아 바이오메터 기반 태아 성장상태 분석방법 및 분석시스템	등록유지
6	10-2013-0133671 (10-1564647)	펄스 반향의 고지향 수신을 위한 초음파 변환기 및 그 제어방법	등록유지
7	10-2014-0033564 (10-1551742)	진공 가열 교반장치 및 그 제어방법	등록유지
8	10-2013-0088816 (10-1463986)	초음파 펄스 반향을 이용한 시각 보조 장치 및 그 제어방법	등록유지
9	10-2012-0111846 (10-1399491)	복수의 산란재를 이용하여 초음파를 흡수하는 흡음재 및 그 제조방법	등록유지
10	10-2012-0004309 (10-1255552)	고지향성 가청 주파수 생성장치, 생성방법, 및 그 기록매체	등록유지
11	10-2009-0117532 (10-1116165)	병렬 랑지방 배열 압전소자 이용 초음파 변환기, 그 초음파 변환기의 제조방법, 그 초음파 변환기를 이용한 초음파 변환방법	등록유지
12	10-2005-0057460 (10-0668092)	영상장치의 어레이 프로브 시스템 및 그 제어방법	등록유지

+ Exemplary Claim

Patent number : 10-1551740

- 존속기간(예상)만료일 : 2034년 4월 22일



Claim Structure

- 전체 청구항(14), 독립항(3), 종속항(11)

Exemplary Claim

- 관심영역 내에 존재하는 대상체의 3차원 영상을 생성하는 휴대용 3D 초음파 영상 진단 장치에 있어서, 관심영역에 초음파 빔을 방사하고 관심영역으로부터 반사되는 초음파 빔을 수신하는 초음파 변환기가 장착된 프로브
- 초음파 변환기에 수신되는 상기 초음파 빔을 이용하여 상기 대상체에 대한 복수의 단면 영상을 획득하는 단면 영상 생성부 및 프로브에 설치된 기울기 센서
- 초음파 변환기와 상기 관심영역 사이에 위치하여 상기 초음파 빔이 투과되는 마크 패드(Mark Pad)
- 기울기 센서에 의하여 감지된 상기 프로브의 기울기를 이용하여 기울기 정보를 추출하고, 상기 마크 패드를 이용하여 상기 복수의 단면 영상의 상대적 위치 정보를 추출하는 처리부
- 기울기 정보 및 상대적 위치 정보를 포함하는 공간 정보에 기초하여 복수의 단면 영상으로부터 대상체의 3차원 영상을 생성하는 3차원 영상 생성부