



## 링 전단시험장치

대한민국특허 10-1155592

산사태의 유동성을 평가하는데 있어서 중요한 요소인 토양의 전단강도를 측정할 수 있는 전단시험장치에 관한 기술이다.

연구원(정승원박사)은 광산개발에 따른 지질환경 재해 최적평가 기술 개발을 위하여, 지질환경재해 개별요인특성 평가, 평가개선기법개발, 지질환경재해 위해성 통합평가기법을 개발을 완료하였으며, 밀폐성과 회전성이 강화된 전단시험장치를 개발하였다.

연구원은 국가주도의 급경사지재해 피해저감 정책 및 조기경보기술 개발의 기반기술로 활용 본 연구를 수행하였다.

### [관련연구]

1. 실시간 모니터링 기반의 산사태 조기탐지 융합시스템 개발
2. 급경사지 및 휴폐광산지역의 재해예방기술 개발

### 개발자

한국지질자원연구원 지질재해연구실 정승원 박사

### [개발단계]

시제품 제작완료

### [Keyword]

지질환경재해, 재해진단

담당자 : 홍준영변리사 jyhong@kigam.re.kr / 042)868-3805

# I. 기술소개

## 1 기술개요

- ▣ 산사태 사전예측 또는 토석류의 유동성 평가를 위한 토양의 전단강도 측정시 다양한 조건하에서 토양의 전단강도를 정량적으로 측정할 수 있는 링 전단시험장치
- ▣ 산사태가 발생할 때 파괴면을 따라 토체가 붕괴되는 구성을 재현하기 위하여 링모양의 형상으로 상부 및 하부 고리내부에 토양시료를 수용하고, 하중재하장치, 급배수유닛 등을 구성하여, 다양한 조건으로 전단강도 측정

## 2 기술특징

### ▣ 경쟁기술현황

- 기존 링 전단시험장치의 경우 산사태를 사전 예측하거나 산사태로 인한 토석류의 유동성을 평가하는데 있어서 중요한 요소인 토양의 전단강도를 측정함에 있어서, 포화조건, 압밀조건 및 배수조건을 변화시키면서 다양한 조건하에서의 토양의 전단강도를 정량적으로 측정이 어려움

### ▣ 경쟁기술대비 특징 및 장점

- 포화 및 불포화, 배수 및 비배수, 압밀조건을 자유롭게 조절할 수 있으므로, 다양한 조건을 설정하여 산사태가 발생하는 과정에서 토양의 거동, 특히 전단강도를 측정가능.

### 기존 기술

- 링전단장치의 상부링과 하부링 내부에 토양 시료가 수용



### 문제점

- 포화 및 불포화, 배수 및 비배수, 압밀조건등 시험조건 설정의 어려움



### 장 점

- 산사태에서의 중요한 조건(포화와 불포화의 조건, 배수 및 비배수의 조건, 압밀 및 비압밀의 조건 등)을 다양하게 변화시켜 가면서 정량적으로 토양의 전단강도를 측정 가능



### 본 기술

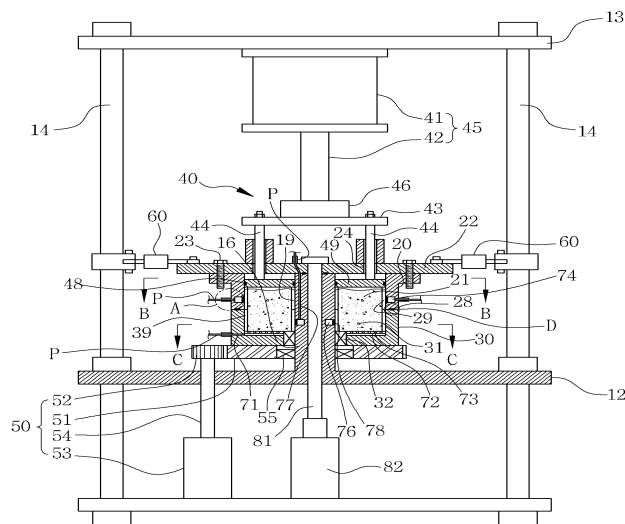
- 상부링과 하부링의 상대회전
- 하중재하장치 구성
- 급배수유닛 등을 설치

## 3 기술구성

### ▣ 기술의 상세 내용

[토양전단시험장치의 구성]

- 토양 시료가 수용될 수 있는 고리형의 상부링, 상부링의 하부에 밀착되어 회전하는 하부링, 회전장치, 하중재하장치, 전단강도 측정센서 및 상부링과 하부링의 사이에 삽입되는 실링



[상부링과 하부링]

- 산사태가 발생할 때 파괴면을 따라 토체가 붕괴되는 구성을 재현하기 위한 것으로 링(고리) 형상으로 상부 및 하부 고리 내부에 토양 시료 수용되어 하나의 토체를 형성
- 상부링과 하부링은 상대회전하는데, 서로 반대방향으로 회전될 수도 있고, 어느 하나의 링만 회전하고 나머지 하나의 링은 정지해 있을 수도 있음.

[하중재하장치]

- 상부링과 하부링 사이에 틈이 발생하지 않도록 하중재하장치로 상부링은 하부링 쪽으로 가압하여 압밀 가능.
- 상부링의 하면과 하부링의 상면 사이에는 고무 재질의 오링을 삽입하여 밀폐.

[급배수유닛]

- 토양 시료에 물을 공급하여 포화시키고, 토양 시료로부터 물을 배수하기 위한 급배수유닛이 마련된다. 이 급배수유닛을 통해 토양시료를 포화 또는 불포화 조건으로 만들거나, 배수 또는 비배수 조건 형성 가능.

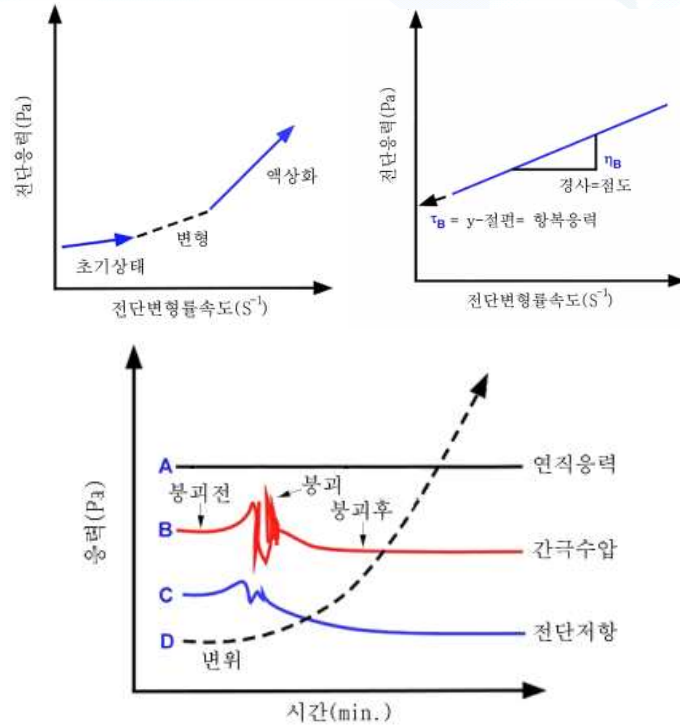
## 4 시제품 검증

▣ 밀폐력과 회전성이 강화된 링전단장치 실험 예

<p><b>측정방법</b></p>	<p>경계면(파괴면)을 중심으로 상부링과 하부링이 상대회전될 수 있도록 하여 산사태가 발생하는 영역을 재현하여 상부링에 수용된 토양 시료가 붕괴되는 토체를, 상부링과 하부링 사이의 경계가 붕괴가 발생하는 파괴면(경계면)을, 하부링에 수용된 토양 시료가 잔류하는 토체(주로 기반암)를 재현.</p>	
<p><b>측정대상</b></p>	<ul style="list-style-type: none"> <li>• 산사태가 발생 및 진행되는 과정에서 전단응력과 전단 변형률속도 사이의 상관관계</li> <li>• 산사태가 발생 시 시간에 따른 전단응력의 변화</li> </ul>	

- 산사태가 진행되면서 토석류의 전단응력과 전단변형률 속도 사이의 상관관계

### 측정결과



## 5 기대효과

### ▣ 산사태 과정에서 토양의 전단강도 측정 시 다양한 조건 구현

- 실제 자연환경에서 벌어지는 압밀(하중) 조건, 포화/불포화 조건, 배수/비배수 조건을 본 링 전단시험장치에서 그대로 구현하여 산사태의 과정에서의 토양의 전단강도를 정량적으로 파악

### ▣ 토양의 전단강도 측정 신뢰성 제고

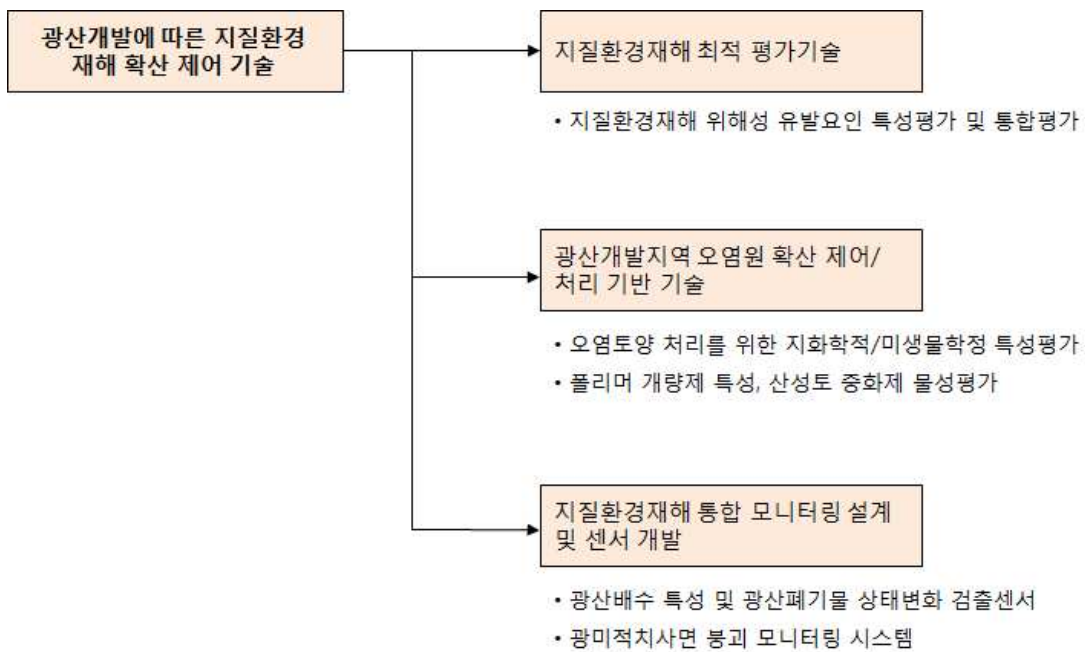
- 상부링과 하부링이 상대회전되면 토양 시료가 상부링과 하부링의 내벽에 대하여 미끄러지는 현상(wall-slip effect)을 방지하여 측정의 신뢰성 제고

### ▣ 토양의 전단강도 파악을 통해 산사태를 예측하거나 미연에 방지 가능한 데이터 베이스 제공

- 산사태 예보 시스템과 연결하여 산사태에 따른 피해를 사전에 예방 가능

## II. 관련연구 현황

### 1 광산개발에 따른 지질환경재해 확산 제어기술 개발(2014)



#### 링전단시험장치

### 2 추후 R&D 계획

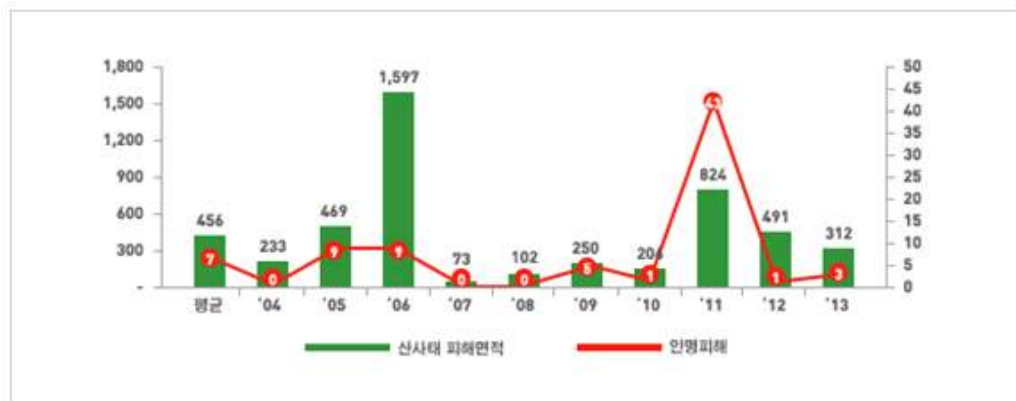
- ▣ 국내 강우조건을 고려한 산사태 신속탐지기준 개발
- ▣ 산사태 발생감시를 위한 일체형 멀티 모니터링 센서 및 이동식 관측장치 개발
- ▣ 실시간 모니터링 기반의 산사태 탐지시스템 개발

## Ⅲ. 동향분석

### 1 산업동향

#### ▣ 산사태 발생 추이

- 지구 온난화로 인한 집중호우빈발로 산사태 피해 증가
- 최근 10년간(연평균) : ('04~'13)456ha → 5년간('09~'13)417ha → '13년 312ha
- 복구비(연평균 : ('04~'13)813억원 → 5년간('09~'13)782억 → '13년 544억)
- 산지전용 면적(누적) 증가 등으로 절개사면 및 진입로 등이 자연사면에 비해 산사태 위험 가중(산지전용 추이 : ('08) 13,739 → ('00) 11,851 → ('12) 7,753ha)



구분	평균	'04	'05	'06	'07	'08	'09	'10	'11	'12	'13
면적 (ha)	456	233	469	1,597	73	102	250	206	824	491	312
인명 (명)	7	-	9	9	-	-	5	1	43	1	3
복구비 (억원)	813	301	873	2,751	139	159	599	319	1,477	973	544

【최근 10년간 산사태발생 추이】

\*출처 : 산림청

- 대형 산사태 피해

- '02년 태풍 '루사' : 산사태 2,705ha, 인명피해 35명(복구액 : 2,994억원)
- '03년 태풍 '매미' : 산사태 1,330ha, 인명피해 10명(복구액 : 2,278억원)
- '06년 태풍 '에위니아' : 산사태 1,597ha, 인명피해 9명(복구액 : 3,192억원)
- '11년 국지성 집중호우 : 산사태 824ha, 인명피해 43명(복구액 : 1,580억원)
- '12년 태풍 '산바' : 산사태 491ha, 인명피해 1명(복구액 : 971억원)
- '13년 국지성 집중호우 : 산사태 312ha, 인명피해 3명(복구액 : 545억원)

▣ 산사태 감지시스템 또는 조기경보시스템 개발

- 정부주도로 “산사태위험지관리시스템”, “산사태정보시스템” 등이 개발완료, 개발중에 있음.

## 2 시장정보

- ▣ 국내에서 토양시료 링 전단시험장치는 기성품이 아닌 주문제작 형태로 판매되고 있음
- ▣ 산사태의 유동성을 평가하는 장치로 국내 대학의 관련 학과, 연구소 및 지자체 등이 수요자에 해당함
  - 국내 토목, 환경 관련 학과는 전체 대학에 104개 학과가 설치되어 있으며,
  - 2014년도 기준으로 국내에는 227개의 시군구가 설치되어 있음
- ▣ 국내 토양시료 링전단시험장치 시장은 총130억 규모로 추정됨



## IV. 연구인프라

### 1 연구실 소개

#### ▣ 연구실 : 지질재해연구실

#### ▣ 비전

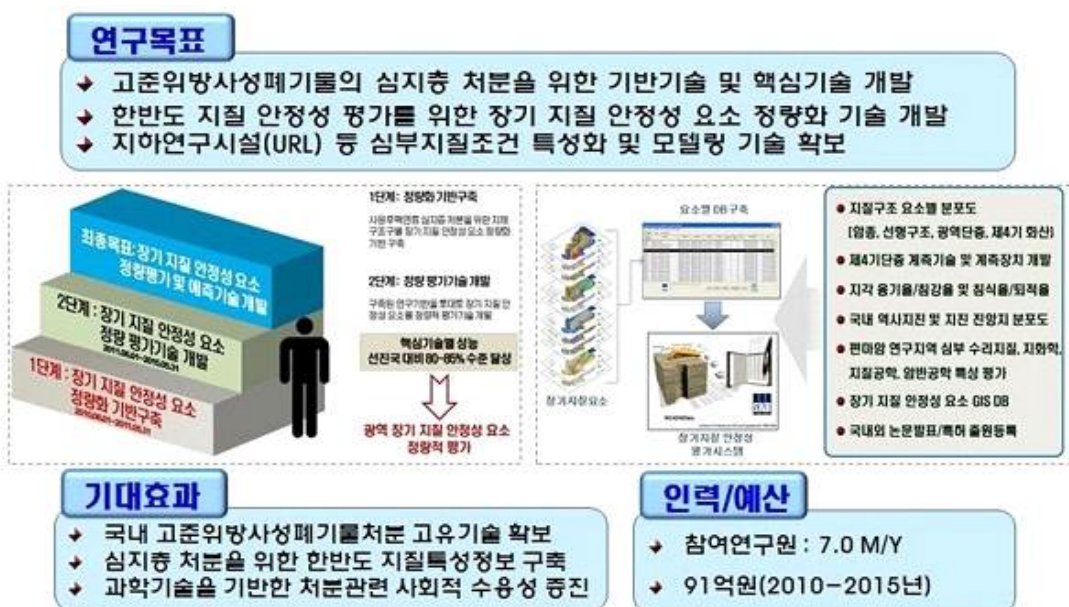
- 첨단 융합 과학기술의 실용화를 통한 산사태 등 지질재해 저감 및 국민안전 실현

#### ▣ 목표

- 기후변화 대응 및 국민안전 영위를 위한 지질재해 사전대응 핵심기술 확보
- 자연사면/절취사면의 산사태재해 예측, 모니터링 및 신속탐지기술 연구
- 강우/지질조건을 고려한 산사태 조기경보기술 연구
- 국내사면 및 산사태 정보 DB 구축/관리 연구
- 국가 주요 SOC 시설부지의 지질공학적 특성 평가 연구
- 지질균열대의 지질공학적 안정성 평가 연구

### 2 연구현황

#### ▣ 고준위방사성폐기물 지층처분을 위한 한반도 지질안정성 평가

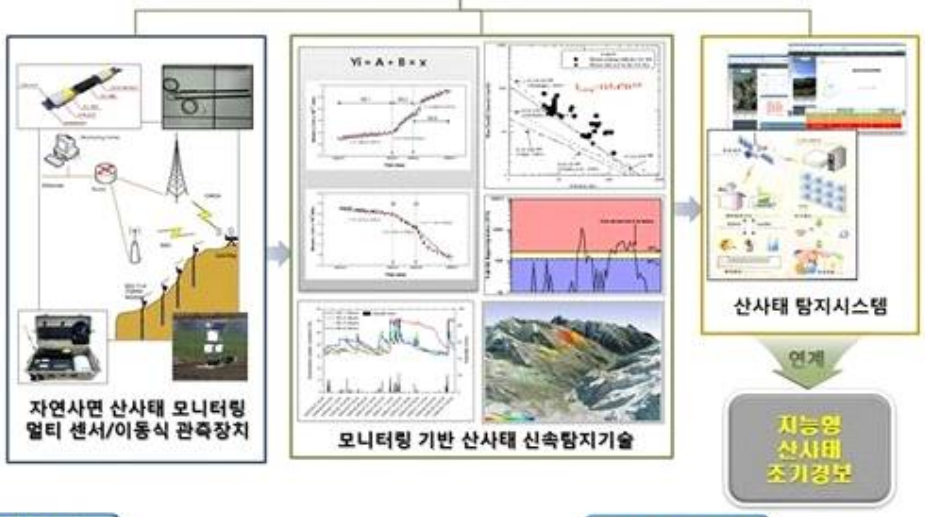


실시간 모니터링기반의 산사태 신속탐지기술

**연구목표**

- ▶ 국내 강우조건을 고려한 산사태 신속탐지기준(threshold) 개발
- ▶ 산사태 발생감시를 위한 일체형 멀티 모니터링 센서 및 이동식 관측장치 개발
- ▶ 실시간 모니터링 기반의 산사태 탐지시스템(S/W) 개발

**실시간 모니터링 기반 산사태 신속탐지기술 개발**



**기대효과**

- ▶ 산사태 재해로부터 국민안전 실현
- ▶ 학제간 융합연구를 통한 재해저감 실용기술 확보
- ▶ 국내 방재분야 중소기업 기술경쟁력 강화

**인력/예산**

- ▶ 참여연구원 : 11.3 M/Y
- ▶ 62억원(2015-2017년)