

설치류 사육용 캐비닛

안전성평가연구소

허정두 | 이상준 | 황광현

■ 권리사항

등록번호 10-1539640 | 등록일 2015. 07. 21.

■ 적용가능분야 및 목표시장

독성분야, 신물질 (의약품, 건강기능식품, 농약 등) 개발 분야

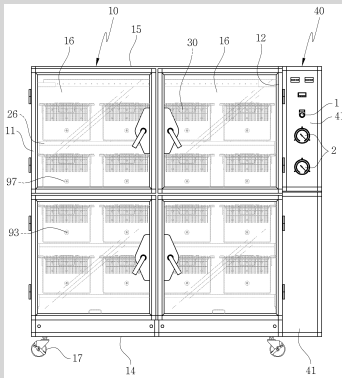
■ 기술 개요

- 온도, 습도, 급기 및 배기시설이 구비된 캐비닛 내부에 설치류가 사육되는 케이지를 수용하여 배설물에서 발생하는 암모니아 및 취기를 배기함과 동시에 필터링된 신선한 외기를 내부로 공급하여 캐비닛 및 케이지 내부의 청결을 유지시켜 사육환경을 쾌적하게 유지할 수 있도록 구성됨

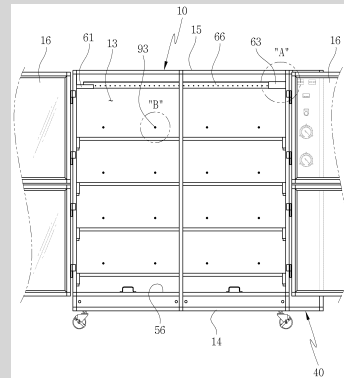
■ 기술의 특징점

- 설치류를 이용한 안전성 시험시 엄격한 환경 통제를 통하여 시험결과에 대한 신뢰성 및 정확성을 높임
- 실험동물에 대한 최적의 환경 제공과 자동 식이·음수 공급 장치로 스트레스 감소
- 외부환경으로부터 사육동물을 격리시켜, 공기 중에 발생하는 병원체가 침입하는 것을 막는 동시에 allergen이 외부로 방출되는 것을 방지하여 개체간 오염 방지 및 사용자 보호
- 질환동물 모델과 같은 특수 동물 사육에도 용이함

■ 기술 세부내용



설치류 사육용 캐비닛의 정면도



설치류 사육용 캐비닛의 밀폐도어가 개방된 상태의 정면도

- 설치류의 배설물에서 발생하는 암모니아 및 취기를 완벽하게 배기함과 동시에 필터링된 깨끗한 외기를 내부로 공급하여 케이지 내부의 설치류에 대한 사육환경을 쾌적하게 유지
- 캐비닛에 수용된 케이지 내부에서 편안하고 위생적으로 사료와 음수 공급 가능
- 설치류를 캐비닛 내부에서 외부와 차단하여 수용하게 됨에 따라 다른 실험동물과의 교차 위험이 없음

■ 기술완성도(TRL)

5단계 (실험실 규모의 기본성능 검증)