

# 저압손 사이클론 집진장치

미세먼지를 관성력과 원심력 집진원리를 이용하여 제거하는 사이클론 집진장치로서, 이중벽 및 슬릿이 형성된 독창적인 구조적 특징 때문에 사이클론에서의 공기저항이 낮아 운전에너지 소모를 절감할 수 있으며, 마모성 분진 처리시 발생할 수 있는 사이클론 외벽손상 및 이로 인한 사이클론 작동불능 문제를 해결할 수 있음

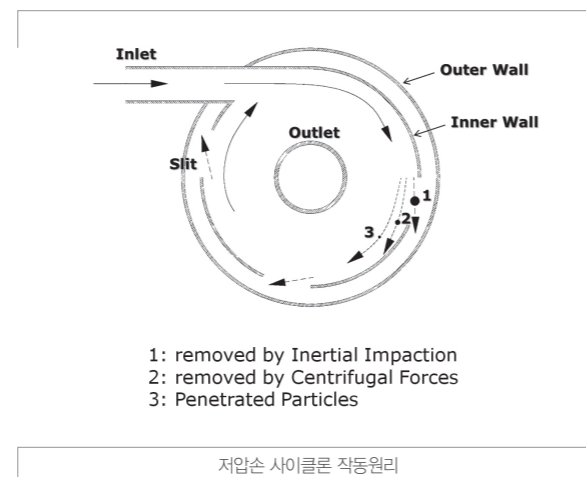
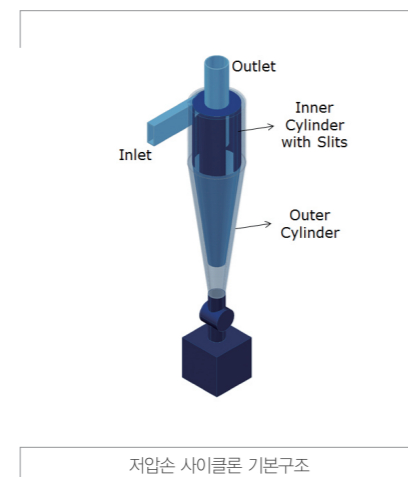
## 기술의 적용처

응용분야	적용제품
발전, 시멘트, 제철, 도로먼지 저감, 반도체, 디스플레이	집진설비, 반도체가스처리설비, 스크러버, 도로청소차, 지하철 역사, 터널의 미세먼지 저감 시스템, 공기청정기



## 기술의 특징점

- 저압손 사이클론 집진기술은 사이클론의 장점인 저렴한 시설비용과 안정적인 운전 특성뿐만 아니라, 구조적 특징을 바탕으로 압력 손실을 기존 대비 1/2 이하로 줄일 수 있어 운전 비용을 절감 가능함
- 고마모성 분진으로 인한 사이클론의 물리적 손상을 원천적으로 해결할 수 있으며, 적용분야의 확장성 등이 우수할 뿐만 아니라 향후 집진성능까지 견비한 기술구현 가능



연구책임자  
청정연료연구실  
박현설

문의  
한국에너지기술연구원  
기술사업화실

TEL  
042-860-3465

E-mail  
kier-tlo@kier.re.kr

## 기술의 비교우위성/ 기존 기술 대비 차별성

### 기존 사이클론의 문제점

- 집진효율이 낮아 주로 전처리 집진기로서 적용되며, 집진효율 대비 압력손실이 높아 운전비용이 높음
- 마모성 먼지입자의 고속회전에 의한 장치 외벽의 마모훼손 및 이로인한 작동 불능 유발

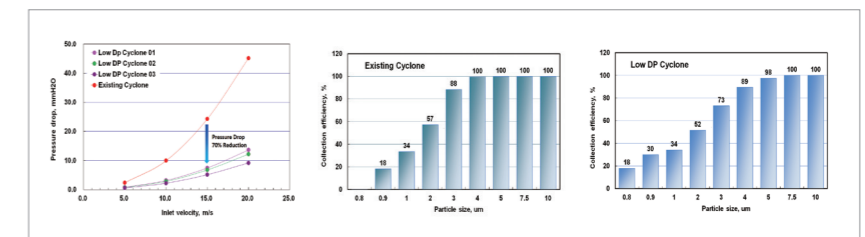
### 저압손 사이클론 집진장치의 기술/성능 차별성

- 집진하우징 내부에 사이클론이 장착된 형태로, 내부 사이클론에 형성되어 있는 슬릿으로 인해 집진효율을 유지하면서도 공기저항이 크게 낮출 수 있음
- 내부 사이클론과 집진하우징에 의해 이중벽 구조를 갖기 때문에 장치외벽의 마모문제 발생하지 않음

## 실험 및 실증 데이터

### 저압손 사이클론 집진장치

- 집진하우징 내부에 설치된 사이클론 벽면에 슬릿이 형성되어 큰 먼지입자는 슬릿을 통과하면서 관성력에 의해 제거되며, 상대적으로 크기가 작은 먼지입자는 사이클론 원심력에 의해 제거되는 원리가 적용됨
- 슬릿으로 빠져나가는 유동으로 인해 내부 선회류에 의한 압력손실이 감소하기 때문에 기존 사이클론의 높은 압력손실 문제를 해결할 수 있음
- 실험결과 압력손실을 기존대비 1/3 수준까지 낮출 수 있음



## 기술의 성숙도



### 저압손 사이클론 집진장치

- 시작품 개발 및 평가 단계 [TRL 5]
- 적용분야 확대를 위한 모델 개발 단계

발명 명칭	싸이클론 집진장치 (미국 1건, 중국 1건)		
등록번호	10-1132320	등록일자	2012. 03. 26.