

이중대역에서 동작하도록 하는 슬롯 안테나 기술

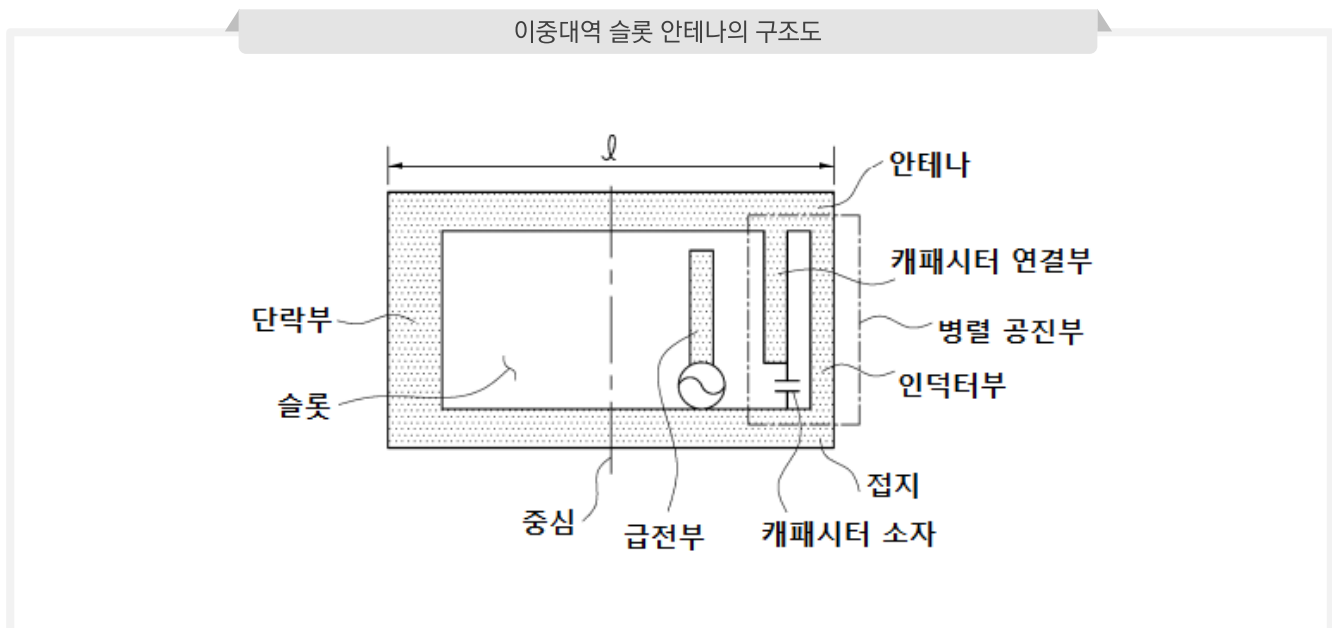
김재희

031-460-5407

jaehee@krri.re.kr

기술개요

- 본 기술은 금속으로 둘러싸인 통신장비에 있어서, 금속면에 구멍을 뚫어 안테나를 만드는 구조로 구멍의 크기와 모양이 공진주파수를 결정함
- 기존의 안테나와 접목하여 성능을 향상시킬 수 있고 금속프레임을 사용하는 휴대단말기의 안테나를 설계할 때 유리하게 사용할 수 있는 기술
- 공진주파수 튜닝이 간단해 활용도가 높고 내장형 안테나로 사용이 가능



기술 우위성

- 기존 기술 VS 본 기술

기존기술 한계

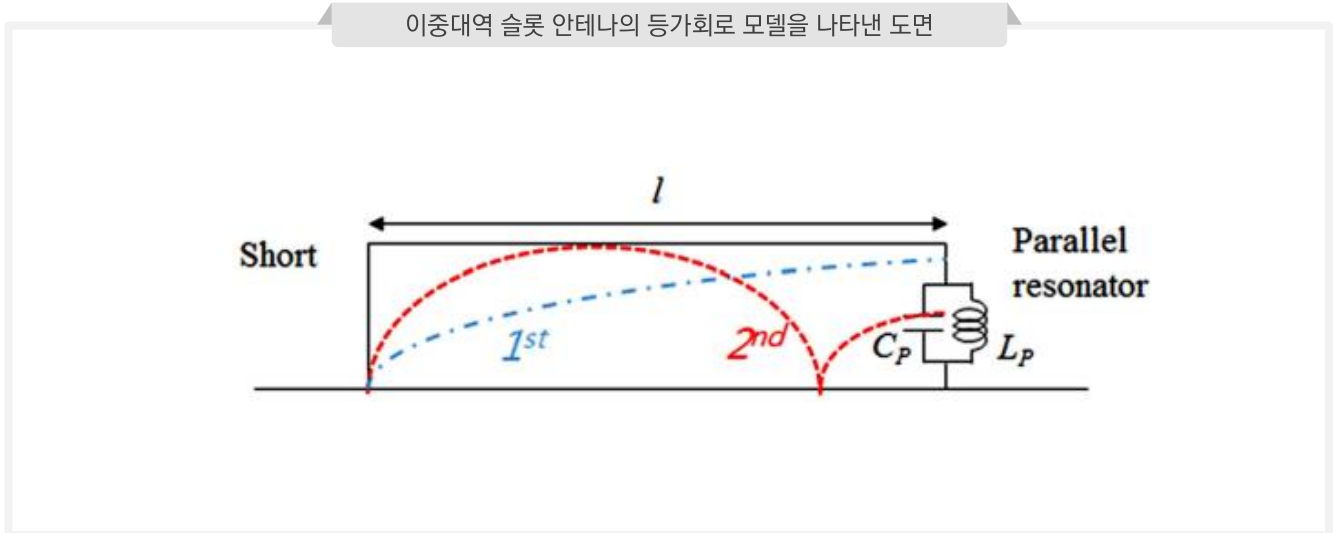
- ✓ 반 파장 공진을 갖는 구조이기 때문에 안테나 사이즈를 작게 하기 어려움
- ✓ 슬롯 크기가 주변 기구물에 의해 정해져 안테나 설계에 어려움이 있음
- ✓ 금속테두리를 끊어야 하기 때문에 디자인에 제약을 받음

본 기술의 우위성

- ✓ WIFI의 주파수 대역에서 하나의 안테나로 동시에 사용할 수 있어 소형화가 가능
- ✓ 주파수 튜닝이 간단해 활용도가 높고 소형화가 어려운 휴대기기 등에도 적용이 가능
- ✓ 안테나 주변에 다양한 부품을 실장하여 내장형 안테나로 사용이 가능

◆ 구현방법

- 본 슬롯 안테나 기술은 다음과 같이 구성됨
 - 급전부: 안테나에 전기신호를 입력
 - 캐패시터부: 안테나의 일측에 배치되어 안테나가 이중대역에서 동작하도록 함
 - 인덕터부: 캐패시터부와 병렬로 배치되어 금속에 의해 형성되는 인덕터 성분으로 병렬공진을 형성



◆ 적용분야

- 태블릿 PC 내장형 안테나 기술
- 슬롯 안테나를 접합한 휴대단말기 기술

◆ 기술도입 기대효과

- 안테나의 소형화로 휴대성 상승
- 다양한 부품을 실장할 수 있어 기능의 다양화
- 튜닝이 가능하여 다양한 디자인 설정 가능

◆ 기술완성도



◆ 지식재산권 현황

구분	명칭	출원국	등록(출원)번호	비고
특허	이중대역 슬롯 안테나	대한민국	10-1846450	등록