

# 레일용 전복 안전 장치를 구비한 시설원예용 전기작업차 및 전복 안전 장치의 작동방법

기술분류 기계/소재

거래유형 라이선스

기술가격 별도 협의

기술구분 상용화-제품화

## 기술개요

- 본 기술은 레일용 전복 안전 장치를 구비한 시설원예용 전기작업차 및 전복 안전 장치의 작동방법에 관한 것으로, 시설원예에서 사용되는 전기작업차가 레일 주행 하며, 리프트의 승강 시 전자석을 이용하여 전기작업차와 레일을 고정하여, 시설원예용 전기작업차가 전복되는 것을 방지하기 위한 레일용 전복 안전 장치를 구비한 시설원예용 전기작업차 및 전복 안전 장치의 작동방법에 관한 것임

## 기술의 특징 및 장점

### 기존기술 한계

- 기존의 시설원예용 전기작업차 중 리프트 장치가 구비 된 전기작업차의 경우, 전복을 방지하는 안전장치가 구비되어 있지 않은 경우가 많음
- 아웃트리거와 같은 안전장치가 구비된 전기작업차의 경우 지상에 차체를 지지하여 전복을 방지 하지만, 시설원예에서는 사용이 어려움
- 시설원예 내부 환경 및 전기작업차가 사용되는 환경의 특성 때문에 전복 방지 안전장치가 구비 되지 않은 경우가 많음

### 개발기술 특성

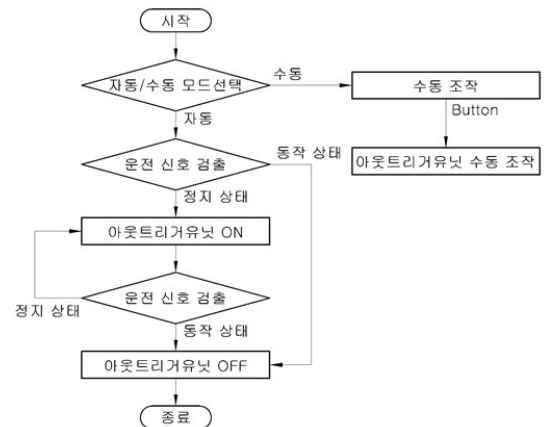
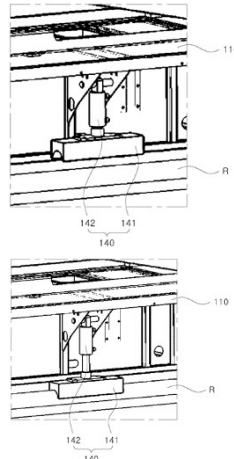
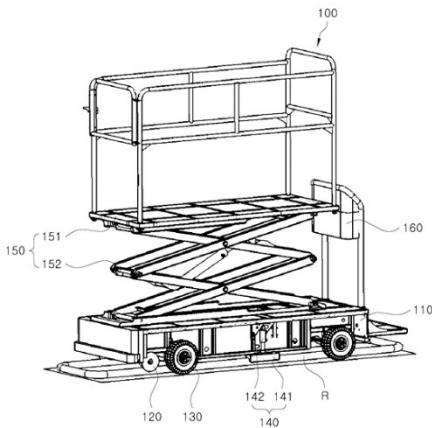
- 전기작업차의 작동/정지 신호에 맞추어 전자석을 이용한 전복 안전장치를 레일에서 고정/해제하므로 조작이 번거롭지 않으며, 손쉽게 사용 가능함
- 전기작업차가 레일 주행 시 전복 안전장치의 작동은 작업자의 스위치 조작 상태(전진/정지/후진)에 따라, 신호를 검출하여 고정/해제하도록 작동함
- 시설원예에서 리프트를 이용한 작업 시 전기작업차가 레일과 함께 고정되어 좌/우 전복에 대한 안전사고를 방지함

## 기술활용분야

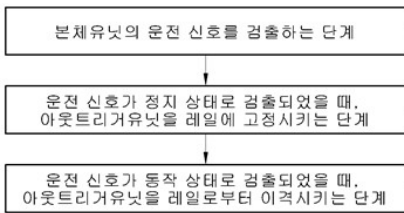
농업용 전기작업차, 시설원예용 전기작업차, 고소작업차, 리프트작업차 등에 활용



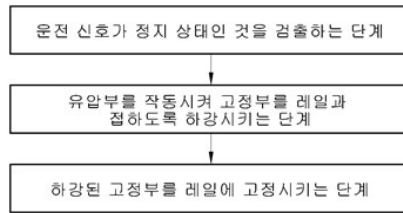
## 주요도면 / 사진



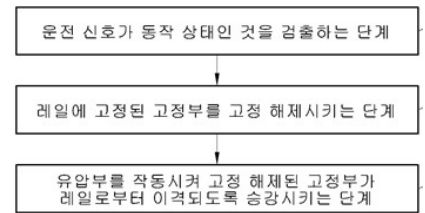
[ 전복안전장치 작동 방법 알고리즘 ]



[ 전복안전장치 작동 순서도 ]



[ 전복안전장치 레일고정 ]



[ 전복안전장치 레일이격 ]

## 시장동향

- Major Player들은 현재 시설원예용 전기작업차를 생산하거나 생산을 위한 개발을 진행 중에 있으며, 이외 다른 기업들도 시설원예용 전기작업차를 생산하고 있거나, 시설원예용으로 사용할 수 있는 전기작업차를 생산하고 있음
- 시설원예산업은 기술, 자본, 노동력이 집약된 산업으로 성장 잠재력이 높고, 수출 농업으로도 유망한 분야임에 따라 시설원예산업의 첨단화에 투자를 늘리고 있는 실정임
- 시설원예산업과 농가에서 필요한 농기계 및 기자재 산업이 빠른 속도로 성장하고 있고, 농업 종사 인구의 고령화 추세로 농업기계의 보급률이 높아질 것으로 예상되며, 시장 규모가 확대 되고 관련 수요가 늘고 있는 실정임
- 2018-2022년간 세계의 고소작업차 시장이 7.96%의 CAGR로 성장할 것으로 예측함

## 기술완성도



TRL 5 : 구성품/Breadboard의 성능이 유사환경에서 입증된 단계

## 지식재산권 현황

| No. | 특허명  | 출원일자     | 등록(출원)번호        | IPC  |
|-----|--|----------|-----------------|------|
| 1   | 레일용 전복 안전장치를 구비한 시설원예용 전기작업차 및 전복 안전장치의 작동방법 | 20181205 | 10-2018-0155536 | E01F |