

차세대에너지

풍력발전기용 베어링 성능시험 장치

● 특허명 : 풍력 발전기용 베어링의 성능 시험 장치(10-2011-0088402)

● 보유기관 : 한국기계연구원

● 상태정보 : 출원 `11.09.01 등록 `12.04.19

특허문서보기



기술개요

- 풍력 발전기에 사용되는 피치 베어링(pitch bearing) 및 요 베어링(yaw bearing)에 대하여 극한 하중(extreme load) 시험 및 피로 하중(fatigue load) 시험 장치
- 풍력발전기용 피치/요 베어링의 특성파악 및 피로시험 기초자료로 활용 가능한 기술

기존 문제점

- 풍력발전기용 피치/요 베어링의 경우, 아직까지 국내는 설계 개발 초기 단계
- 일반적으로 20년을 보증해야 하는 피치/요 베어링 시험평가법 개발에 어려움 존재

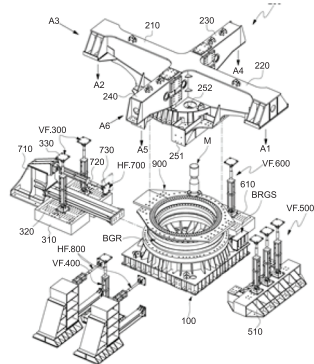


기술 차별점

- 국내에서 설계개발한 3MW급 피치 베어링과 2.5MW급 요 베어링에 대한 피로 하중시험 실시 및 특성 확인 완료
- 목표 하중에서 제시된 요구 조건들의 충족 가능여부 확인 완료

세부내용

- 풍력 발전기에 사용되는 피치/요 베어링에 대한 수평(반경 방향), 수직(축 방향) 하중 및 반경 방향 모멘트 하중 부어를 통한 베어링 성능 테스트 수행
- 피치/요 베어링 구름면의 소성 변형(plastic deformation) 및 박리(flaking) 등의 현상 관찰
- 피로 하중 시험 데이터에는 하중의 평균값, 진폭 및 기준 사이클(하중의 반복 수) 등 포함 제시



기술이전 문의

- 한국기계연구원 김건 (042-868-7920, doublek1@kimm.re.kr)
- 공동마케팅사무국 박정남(042-862-6014, pjn77@wips.co.kr)