

기술분류 **섬유/화학**

거래유형 **라이선스**

기술가격 **별도 협의**

기술구분 **상용화·제품화**

항균점착필름의 제조방법

기술개요

- 본 발명은 항균점착필름 제조방법에 관한 것으로, 의료용 폐기물을 완전 밀봉하여 악취를 차단하고, 필름 탈착 시 소음을 최소화할 뿐만 아니라 항균성이 우수한 점착필름을 제조하는 기술임

기술의 특징 및 장점

기존기술 한계

- 기존 기술은 오염원에서 발생하는 가스의 차단이 완전하지 않아 이로 인한 병원 내 2차 감염에 의한 확산문제가 발생
- 또한, 병원 내 2차감염 예방과 함께 입원 환자들의 입원실 내의 쾌적한 환경을 조성하기 위해 병원성 폐기물 및 환자가 배출하는 악취 유발 배출물을 현장에서 처리할 수 있는 제품 개발이 요구됨

개발기술 특성

- 필름을 두루마리 형태 (roll)로 말아 항균물질이 점착층으로 전사됨으로써, 점착제와 항균용액과의 반응성이 없어 용매의 제한이 없고, 공정이 용이함
- 의료용 폐기물을 완전 밀봉하여 악취를 차단하고, 필름 탈착 시 소음을 최소화할 뿐만 아니라, 항균성이 우수함

기술활용분야

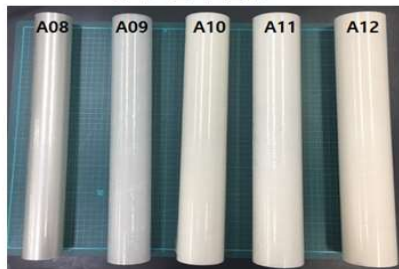
병원성 폐기물 패키징 장비, 식품, 균류 등의 포장재

- 병원성 폐기물의 오염원 처리에 사용 가능한 패키징 장비에 적용 가능하며, 그 외 식품, 균류 등의 포장재에 사용 가능함
- 향후 감염관리 시장의 높은 성장이 기대되고, R&D 보강을 통해 기술의 실현성 입증 시 기술의 파급성이 상당할 것으로 판단됨
- 감염관리 시장의 니즈와 기술 동향에 부합하는 기술임

항균스프레이 코팅 장비



항균점착필름

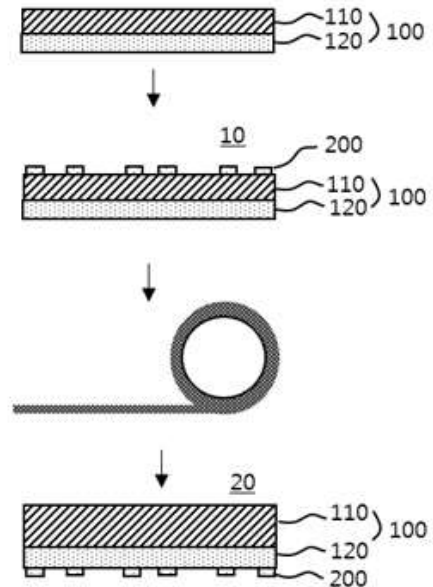
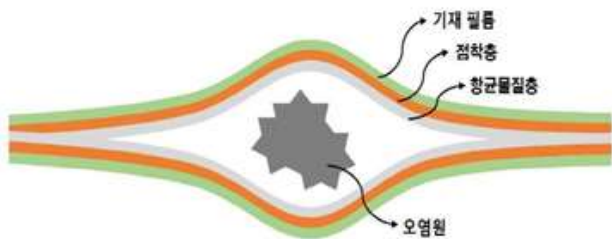
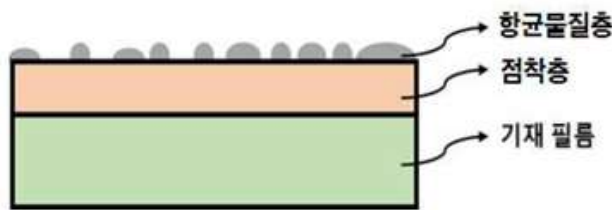


자동패키징 장비



- 기존 리와인더 장비에 적용 가능한 항균 스프레이 코팅 장치
- 국내·외 의료, 요양 시설 등에서 납품 가능한 고품질의 항균점착필름
- 오염원 및 의료폐기물을 신속하고 완전하게 밀봉할 수 있는 자동 패키징 장비

주요도면 / 사진

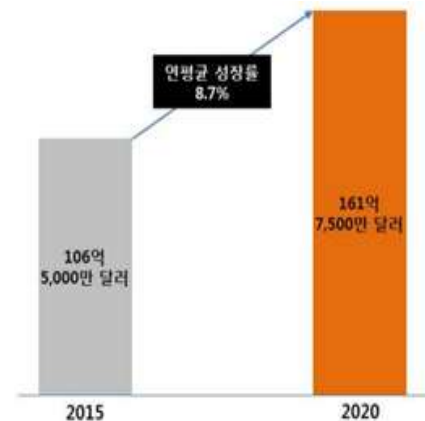


시장동향

- 세계의 항균 플라스틱 시장은 2015년 106억 달러에서 2020년까지 161억 달러로 확대될 전망이다
- 시장은 2015-2020년 연평균 성장률(CAGR)로 8.7%의 성장이 예측됨

[항균물질 및 제품시장의 성장률]

구 분	2018년도	2019년도	2020년도	연평균 매출 증가율
항균성 점착제	3 억 원	5 억 원	10 억 원	75 %
항균성 필름	12 억 원	18 억 원	30 억 원	45 %
패키징 장비	5 억 원	15 억 원	30 억 원	250 %
합계	18 억 원	38 억 원	70 억 원	



[항균 플라스틱 글로벌 시장규모]

기술완성도



TRL 6 : 시스템/서브시스템 모델 또는 시제품이 유사환경에서 시현 및 검증된 단계

지식재산권 현황

No.	특허명	출원일자	등록(출원)번호	IPC
1	항균점착필름의 제조방법	2018. 11. 16	10-2018-0141237	B65B, C09D