

인체모사 팬텀을 이용한 MRI 진단의 정확성, 안전성 향상 기술

- 특허명 : 인체의 간 모사 팬텀 및 이를 이용하여 인체 간을 진단하기 위한 열영상 MRI 시스템 (10-2017-0047539)
- 보유기관 : 한국표준과학연구원
- 상태정보 : 출원 '17.04.12 > 공개 '18.10.22 > 등록 '18.11.15
- 기타정보 : 관련특허 포트폴리오 구축(총3건)



기술개요

- 움직이는 암 또는 종양의 정확한 정량적 온도 측정과 선명한 화상을 제공하는 열영상 MRI 시스템과 전자파인체흡수율을 정확히 측정하여 MRI 장비의 안전성을 향상시키는 방법
- MRI 진단 및 치료. MRI 장비의 안전성 평가

기존 문제점

- 움직임에 의해 부정확한 온도영상 초래
- MRI 장비의 부정확한 SAR값 계산
- 인체가 느끼는 온도변화 및 전자파인체흡수율 측정의 부정확성

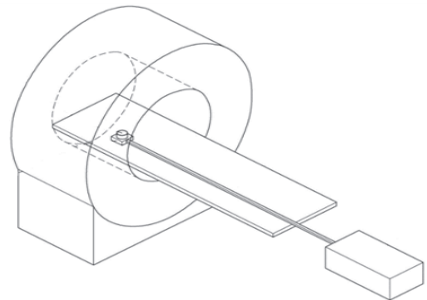


기술 차별점

- 움직이는 암 및 종양의 정확한 온도 측정
- 인체가 느끼는 온도 변화 정도, MRI 전자기파의 SAR값을 더 정확하게 측정 계산
- 정확하고 선명한 화상 제공

세부내용

- 사람의 호흡에 의한 움직임의 이동 범위와 주기를 반영한 인체모사 팬텀은 인체의 온도를 고려하여 보다 정확하고 선명한 화상을 관찰자에게 보여줌
- 인체모사 팬텀의 전자파인체흡수율 측정 장치로 MRI 장비에서 방출되는 전자기파의 SAR값과 인체가 느끼는 온도변화를 정확히 측정함
- 종양의 종류별 열 피폭량 및 heating therapy time의 가이드라인 제공, MRI 장비의 안전성 점검



기술이전 문의

- 한국표준과학연구원 강우현 (042-868-5411, wookajin@kriss.re.kr)
- 공동마케팅사무국 엄예지 (042-862-6986, yjeum@wips.co.kr)